

Eredeti használati útmutató

Italhűtő

Használatbavétel előtt olvassa el a használati útmutatót

22. oldal

HU



MRFvc 3501
MRFvc 4001
MRFvc 5501
MRFvc 3511
MRFvc 4011
MRFvc 5511

7085 827-00

LIEBHERR

Tartalom

Általános biztonsági utasítások	2
A készüléken található jelek	3
A figyelmeztetések fokozatai	3
Rendeltetésszerű használat	3
Előre látható hibás használat	3
Klímaosztály	3
A készülék zajkibocsátása	3
Megfelelőségi nyilatkozat	3
EPREL adatbázis	3
A készülék leírása	4
A készülék méretei	4
Elhelyezés	4
A szállítási biztosító eltávolítása	5
A készülék beigazítása	5
Elektromos csatlakoztatás	5
Kezelő- és vezérlőelemek	6
A készülék be- és kikapcsolása	6
A belső világítás be- és kikapcsolása	6
A hőmérséklet beállítása	6
Élelmiszerek és italok tárolása	6
Leolvasztás	6
A készülék nyitása és zárása	7
Tisztítás	7
Működési zavar	7
Használaton kívül helyezés	7
Hulladékártalmatlanítási tudnivalók	7
Kiegészítő információk	7
Az ajtóütköző cseréje	8

Általános biztonsági utasítások

Felhasználói utasítások:

- Ezt a készüléket 8 évesnél idősebb gyerekek, csökkent fizikai, érzékelési és mentális képességű, valamint tapasztalattal és ismeretekkel nem rendelkező személyek csak felügyelet mellett használhatják, vagy ha oktatást kaptak a készülék biztonságos használatáról, és értik az ebből eredő veszélyeket. Gyerekeknek nem szabad a készülékkel játszani. A tisztítást és a felhasználói karbantartást ne végezzék gyerekek felügyelet nélkül.

Az elhelyezésre, használatra és ártalmatlanításra vonatkozó útmutatások:

- A készülék szerelését, csatlakoztatását és ártalmatlanítását csak a használati útmutató adatai alapján szabad végezni.
- **FIGYELMEZTETÉS:** Ügyeljen arra, hogy ne sérüljön a hálózati kábel, amikor a készüléket elhelyezi.
- **FIGYELMEZTETÉS:** A készülék hátoldalán nem szabad többszörös aljzatot/elosztót és más elektronikus eszközt (például halogén transzformátorokat) elhelyezni és működtetni.
- **FIGYELMEZTETÉS:** A készülékházon és a beépítés helyén lévő szellőzőnyílásokat ne zárja el.
- **FIGYELMEZTETÉS:** Ügyeljen arra, hogy a hűtőkör ne sérüljön.

A használatra vonatkozó útmutatások:

- **FIGYELMEZTETÉS:** Sérülésveszély áramütés miatt! A fedél alatt áramot vezető alkatrészek találhatóak. A belső LED-es világításokat csak a vevőszolgálat vagy az erre képesítéssel rendelkező szakember cserélheti le vagy javíthatja meg.
- **FIGYELMEZTETÉS:** A LED lámpa sérülést okozhat. A LED világítás fényintenzitása alapján a lézerekre vonatkozó osztályozás RG 2 veszélyességi csoportjába tartozik. Ha a burkolat sérült: ne nézzen optikai lencsével közvetlen közélről egyenesen a világításba. Emiatt ugyanis megsérülhet a szeme.
- **FIGYELMEZTETÉS:** Tűzveszély! A hűtőrekeszben ne üzemeltessen olyan elektromos eszközt, amely nem felel meg a gyártó által ajánlott kivitelnek.
- **FIGYELMEZTETÉS:** Tűzveszély! A készülék belső terében kerülje a nyílt láng vagy gyújtóforrások használatát.
- **FIGYELMEZTETÉS:** Tűzveszély! Ne tároljon a készülékben robbanékony anyagokat vagy éghető hajtógázzal, mint pl. propánnal, butánnal, pentánnal stb. működő szóródobozokat. Az ilyen flakonokat a tartalmukra vonatkozó rányomtatott adatok alapján, vagy a láng jelzés segítségével lehet felismerni. Az esetlegesen kiáramló gázokat az elektromos alkatrészek meggyújthatják.
- **FIGYELMEZTETÉS:** Tűzveszély! Alkoholos italokat vagy egyéb alkoholtartalmú üvegeket kizárólag jól lezárva tároljon. Az esetlegesen kilépő alkoholt az elektromos alkatrészek meggyújthatják.
- **FIGYELMEZTETÉS:** Fagyási sérülés veszélye! Kerülje, hogy bőre hosszabb ideig hideg felületekkel (például a hűtött/fagyasztott áruval) érintkezzen. Adott esetben védőintézkedések lehetnek szükségesek (például kesztyű viselése).
- **FIGYELMEZTETÉS:** A leolvasztási folyamat felgyorsításához ne használjon semmilyen mechanikus berendezést vagy egyéb, a gyártó által ajánlott eszközt.




A működési zavarokra és a tisztításra vonatkozó útmutatások:

- Működési zavar esetén húzza ki a hálózati csatlakozót vagy kapcsolja le a biztosítékot.
- A hálózati kábelt mindig úgy válassza le a hálózatról, hogy a dugójánál fogva kihúzza az aljzataból. Ne a kábelnél fogva húzza.
- A berendezésen javításokat és beavatkozásokat kizárólag a vevőszolgálat vagy erre kiképzett szakember végezhet.

A készüléken található jelek

	A jel a kompresszoron helyezkedhet el. A kompresszorban található olajra vonatozik, és a következő veszélyre utal: lenyelve vagy a légutakba jutva halált okozhat. A megjegyzés csak az újrahasznosítás szempontjából lényeges. Normálüzemeltetés során semmilyen veszély nem áll fenn.
	Figyelmeztetés tűzveszélyes anyagokra.
	A készülék hátoldalán ilyen vagy ehhez hasonló matrica található. Az ajtó és/vagy a burkolat habformázott paneljeire vonatkozik. A megjegyzés csak az újrahasznosítás szempontjából lényeges. Ne távolítsa el a matricát.

A figyelmeztetések fokozatai

 VESZÉLY	egy közvetlenül fenyegető veszélyes helyzetet jelez, ami halált vagy súlyos testi sérüléseket okoz, ha nem kerül el.
 FIGYELMEZTETÉS	egy veszélyes helyzetet jelez, ami halált vagy súlyos testi sérülést okozhat, ha nem kerül el.
 VIGYÁZAT	egy veszélyes helyzetet jelez, ami könnyű vagy közepesen súlyos testi sérülést okozhat, ha nem kerül el.
FIGYELEM	egy veszélyes helyzetet jelez, ami anyagi károkat okozhat, ha nem kerül el.
Megjegyzés	hasznos tanácsokat és tippeket jelöl.

Rendeltetésszerű használat

Ez a hűtőberendezés professzionális használatra alkalmas ipari és kereskedelmi környezetben. Hűtött csomagolt élelmiszerek és italok tárolására, kiszerezésére és értékesítésére használható. Alkalmas a hűtött áruk ügyfél általi önkiszolgáló elvételére.

A készüléket belsőtéri felhasználásra terveztük. Minden más alkalmazási mód tilos.

Előre látható hibás használat

A készüléket az alábbi célokra **ne használja**:

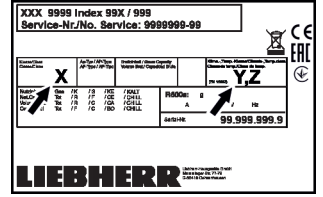
- A következők tárolására és hűtésére:
 - kémiaiailag instabil, gyúlékony vagy maró anyagok
 - vér, plazma vagy más testnedvek, emberi testnél történő infúzió, felhasználás vagy bevitel céljából.
- Alkalmazás robbanásveszélyes területeken.
- Szabadban vagy nedvesség, illetve fröccsenő víz környezetében való használat.

A készülék nem megfelelő használata a tárolt áru károsodásához vagy megromlásához vezethet.

Klímaosztály

Az [X] klímaosztály meghatározza azokat a környezeti feltételeket, amelyek mellett a készülék biztonságosan üzemeltethető.

Az [Y] klímaosztály, illetve a [Z] hőmérsékletosztály meghatározza a készülékek kifogástalan működéséhez szükséges maximális keretfeltételeket.



A klímaosztályt a típusablán találja.

[X] Klímaosztály	max. Környezeti hőmérséklet	Max. rel. páratartalom
3	25 °C	60 %
4	30 °C	55 %
5	40 °C	40 %
7	35 °C	75 %

Megjegyzés

- A megengedett legkisebb környezeti hőmérséklet a felállítás helyén 10 °C.
- Határfeltételek mellett enyhe kondenzáció képződhet az üvegajtón.

[Y] Klímaosztály	Hőmérséklet [°C]	Relatív páratartalom [%]
CC1	25,0	60
CC2	32,2	65
CC3	40,6	75

Hőmérséklet javasolt beállítása:

[Z] Hőmérsékletosztály	Hőmérséklet beállítása [°C]
K1	3,5
K2	2,5
K3	-1,0
K4	+5,0

A készülék zajkibocsátása

Az A-szűrővel értékelt emissziós hangnyomásszint a készülék működése közben 70 dB(A) érték alatt van (hangteljesítmény rel. 1 pW).

Megfelelőségi nyilatkozat

A hűtőkör tömítettségét ellenőriztük. A berendezés megfelel az ide vonatkozó biztonsági előírásoknak, valamint a 2006/42/EK, 2014/30/EU, 2009/125/EK és 2011/65/EU irányelveknek.

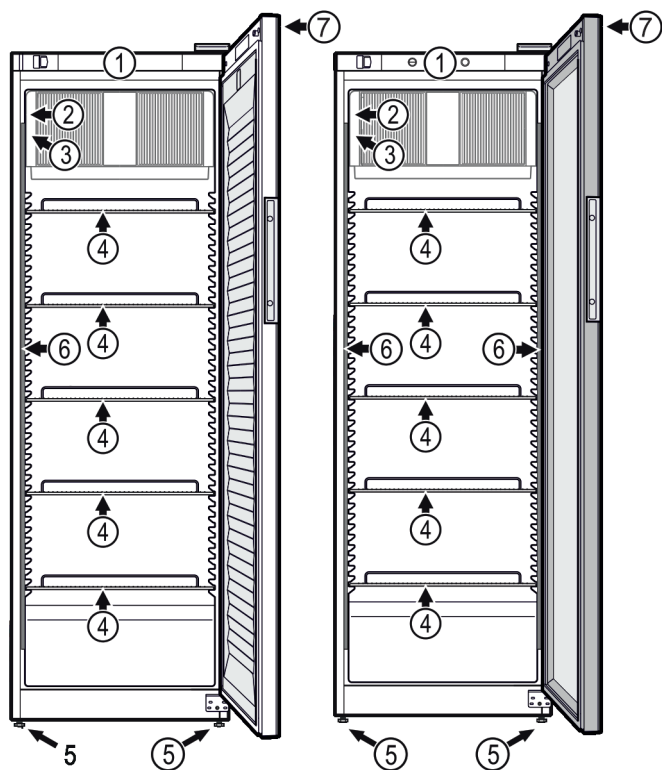
EPREL adatbázis

2021. március 1-jétől az energiafogyasztási címkézéssel és a környezettudatos tervezéssel kapcsolatos információkat az európai termékadatbázisban (EPREL) találhatja meg. A termékadatbázis a következő címen érhető el: <https://eprel.ec.europa.eu/>. Az oldal megkéri, hogy adja meg modelljének jelölését. A modell jelölését a típusablán találja.

A készülék leírása

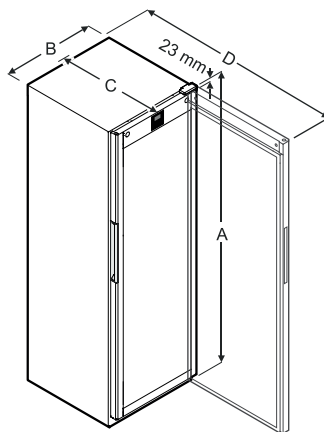
MRFvc 3501
MRFvc 4001
MRFvc 5501

MRFvc 3511
MRFvc 4011
MRFvc 5511



- (1) Kezelőelemek
- (2) Hőmérő
- (3) Típus tábla
- (4) Behelyezhető rácsok
- (5) Állítható lábak
- (6) Belső világítás (LED-es fénycső) *
- (7) Zár

A készülék méretei



Típus	A (mm)	B (mm)	C (mm)	D (mm)
MRFvc 3501/3511	1684	597	654	1203
MRFvc 4001/4011	1884	597	654	1203
MRFvc 5501/5511	1684	747	769	1468

Típus	Hasznos térfogat (l)
MRFvc 3501/3511	250
MRFvc 4001/4011	286
MRFvc 5501/5511	432

Elhelyezés

FIGYELMEZTETÉS

Fulladásveszély a csomagolásra használt anyagok és fóliák miatt!

Ne hagyja, hogy gyerekek játszanak a csomagolóanyaggal.

A csomagolóanyagot az érvényes előírások szerint ártalmatlanítsa.

FIGYELEM

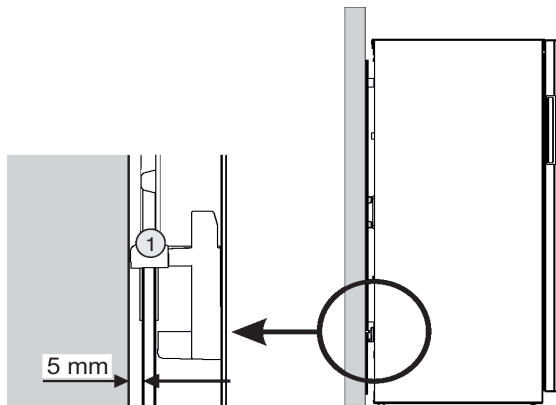
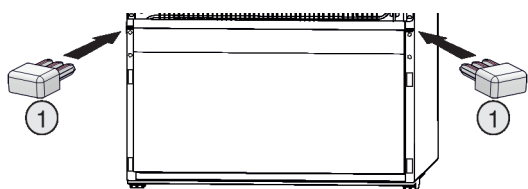
A személyi sérülések és anyagi károk elkerülése érdekében a készülék felállításához 2 személy szükséges.

A kicsomagolást követően ellenőrizze a készülék sérülésmentességét. Ha sérülést tapasztal, lépjen kapcsolatba a szállítóval. Ne csatlakoztassa a készüléket a feszültségellátáshoz.

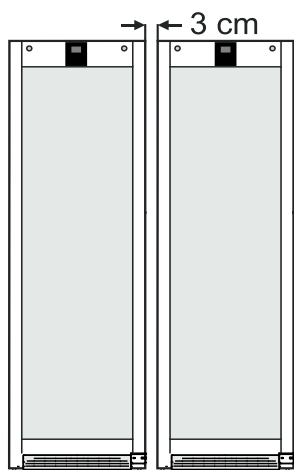
- A berendezést ne állítsa fel közvetlen napsugárzásnak kitett helyeken, tűzhely, fűtőtest és hasonlóknak mellett.
- Minél több hűtőközeg van a berendezésben, annál nagyobbak kell lennie a helyiségnek, melyben a berendezést felállítja. Ha a helyiség túl kicsi, akkor szivárgás esetén éghető gáz-levegő elegy jöhet létre. A felállítás helyén 8 g hűtőközegre legalább 1 m³ térnek kell jutnia. Az alkalmazott hűtőközegre vonatkozó adatok a berendezés belső terében lévő típus táblán találhatóak.

* típusától és felszereléstől függően, különböző

- A készüléket a helyiségben állítsa fel szabadon, vagy helyezze el közvetlenül fal mellett, attól 5 mm távolságra. Ha a készüléket falhoz helyezi, használja a tartozékcsomag fali távtartóját (1).



- Ha több készüléket állít egymás mellé, hagyjon közöttük 3 cm távolságot.

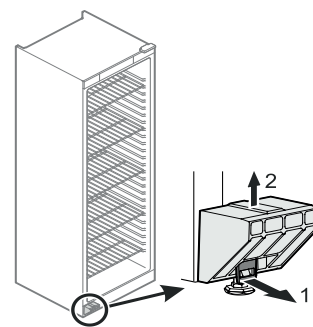


Megjegyzés

Ha a távolság túl kicsi, akkor az oldalfalak között kondenzvíz képződik.

A szállítási biztosító eltávolítása

1. Húzza előrefelé a kötlemest (1).
2. A szállítási biztosítót (1) fel-felé húzza le. Az alaptartó a készüléken marad.



A készülék beigazítása

FIGYELEM

A készüléket vízszintesen és függőlegesen is be kell igazítani. Ha a készülék ferdén áll, akkor a készülék teste deformálódhat, és az ajtó nem zárható megfelelően.

- Egyenlítse ki a padló egyenetlenségeit az állítható lábakkal.

Elektromos csatlakoztatás

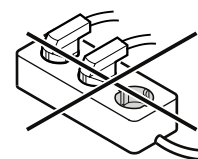
A készüléket csak **váltakozó árammal** működtesse.

A megengedett feszültség és frekvencia a típustáblára nyomtatva található. A típustábla elhelyezkedése **A készülék leírása** fejezetben látható.

A konnektor előírászerűen legyen leföldelve és elektromosan biztosítva. A biztosíték kioldási árama 10 és 16 A között legyen.

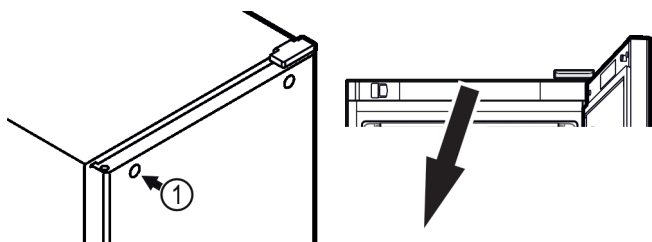
Az aljzat nem lehet a készülék mögött, és könnyen hozzáférhetőnek kell lennie.

Ne csatlakoztassa a készüléket hosszabbító kábelen vagy elosztó aljzatokon keresztül.

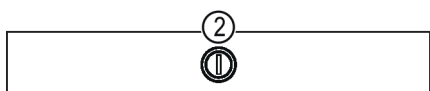


Ne használjon invertert (egyenáramátalakító váltó- ill. háromfázisú árammá) vagy energiatakarékos csatlakozódugót. Az elektronika megrongálódhat!

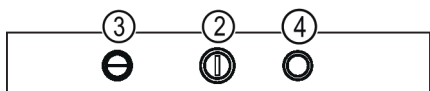
Kezelő- és vezérlőelemek



MRFvc
3501
4001
5501



MRFvc
3511
4011
5511



- (1) Zár
(2) Hőmérséklet-szabályozó
(3) Lámpakapcsoló be/ki
(4) Ajtóérintkező-kapcsoló ventilátor

A készülék be- és kikapcsolása

Bekapcsolás

Dugja be a hálózati csatlakozót - a készülék bekapcsol.

Kikapcsolás

Húzza ki a hálózati csatlakozót.

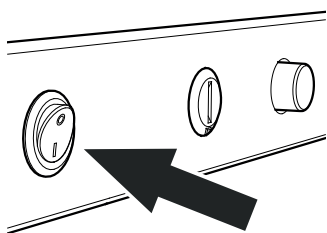
A belső világítás be- és kikapcsolása

MRFvc 3501, MRFvc 4001, MRFvc 5501

Belső világítás nélkül.

**MRFvc 3511, MRFvc 4011,
MRFvc 5511**

A világítást a lámpakapcsoló megnyomásával kapcsolhatja be vagy ki.

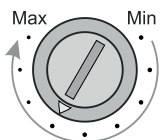


A hőmérséklet beállítása

Állítsa be a készülék belső hőmérsékletét a szabályozógombbal.

A **Max** kapcsolóállással a belső tér hőmérsékletét a legalacsonyabbra állíthatja.

A szabályozót állítsa be igény szerint a **Min** és **Max** állások között.



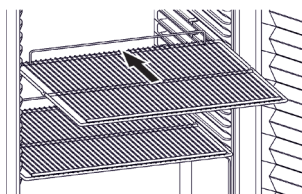
Megjegyzés

- A belső tér egyes részein a levegő hőmérséklete eltérhet a kijelzőn mutatott hőmérséklettől.
- Ha az ajtó hosszabb ideig nyitva van, a készülék rekeszeiben a hőmérséklet jelentősen megemelkedhet.
- Az élelmiszerek hosszabb ideig frissek maradnak a megfelelő hőmérsékleten. Így elkerülhető az élelmiszerek felesleges kidobása.

Élelmiszerek és italok tárolása

Élelmiszerek tárolásakor alapvetően ügyeljen a következőkre:

- Helyezze át az állítható rácsos polcokat a palackok és csomagok magasságának megfelelően.



FIGYELEM

Ügyeljen a behelyezhető rácsok egyenkénti teherbírására!

Típus	Max. terhelhetőség (kg)
MRFvc 3501 / 3511 / 4001 / 4011	45
MRFvc 5501 / 5511	60

- A belső térben lévő keringető ventilátor szellőzőnyílásait nem szabad letakarni.

- A hűtött áruk nem érhetnek a hátsó falon lévő párologtatóhoz.

- Az élelmiszerek legyenek jól becsomagolva.

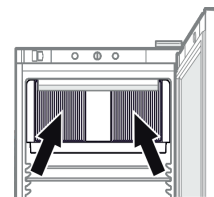
- A kis mértékben illatot vagy ízt kibocsátó vagy átvevő élelmiszereket zárt edényekben vagy letakarva tárolja.

- Nyers húst vagy halat tiszta, zárt tárolóedényekben tároljon, hogy ne érhessenek más élelmiszerekhez, illetve ne csepeghessenek azokra.

- A folyadékokat zárt tárolóedényekben tárolja.

- Legyen szabad hely az élelmiszerek között, hogy a levegő jól tudjon áramolni.

- Éltarthatóság tekintetében csomagoláson feltüntetett eltarthatósági idő irányadó.



Megjegyzés

Ezen útmutatások be nem tartása az élelmiszerek megromlásához vezethet.

Leolvasztás

A hűtőrésszel automatikusan leolvad.

Megjegyzés

A hőmérséklet nagyon alacsonyra és/vagy a páratartalom nagyon magasra történő beállítása esetén a belső tér hátsó fala jégesedhet.

A hűtőrész kézi leolvasztása:

- Húzza ki a hálózati csatlakozót!
- Vegye ki az élelmiszereket a készülékből, és tárolja hűvös helyen.
- A leolvasztási folyamat idejére hagyja nyitva a készülék ajtaját.
- A visszararadt olvadt vizet ronggyal törölje ki és tisztítsa meg a készüléket.

A készülék nyitása és zárása

A készülék lezárása

- Nyomja be a kulcsot az (1) irányba.
- Fordítsa el a kulcsot 90°-kal (2).



A készülék újbóli kinyitásához, ugyanebben a sorrendben járjon el.

Tisztítás

⚠ FIGYELMEZTETÉS

A tisztítási munka megkezdése előtt a készüléket mindig kapcsolja le a hálózatról. Húzza ki a hálózati csatlakozódugót, vagy kapcsolja le a biztosítékot!

⚠ VIGYÁZAT

A forró gőz károsíthatja a készülék részeit, és sérülésveszélyes lehet.

Ne tisztítsa a készüléket gőztisztító berendezéssel!

FIGYELEM

Az élelmiszerekkel és a hozzáférhető lefolyórészekkel érintkezésbe kerülő felületeket rendszeresen meg kell tisztítani!

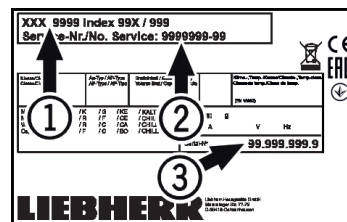
- A belső teret, a felszereléshez tartozó részeket és a külső falakat langyos vízzel és kevés öblítőszerrel tisztítsa meg. Ne használjon homok- vagy savtartalmú tisztítószerrel ill. vegyi oldószereket.
- A rövidzárlat elkerülése érdekében a készülék tisztításakor ügyeljen arra, hogy a tisztításhoz használt víz ne hatoljon be az elektromos alkatrészekbe.
- Ronggyal jól szárítson fel mindent.
- A hűtőgépet a hőcserélővel - a készülék hátoldalán lévő fémráccsozattal - együtt évente egyszer meg kell tisztítani és le kell porolni.
- Ne sértse meg és ne vegye le a készülék belsejében lévő típus táblát - ez fontos a vevőszolgálat számára.

Működési zavar

Az alábbi üzempavarokat Ön a lehetséges okok vizsgálatával saját maga is el tudja hárítani:

- **A készülék nem működik.** Ellenőrizze, hogy
 - a készülék be van-e kapcsolva,
 - a hálózati csatlakozó megfelelően be van-e dugva az aljzatba,
 - rendben van-e a csatlakozóaljzat biztosítója.
- **A hőmérséklet nem megfelelően alacsony.** Ellenőrizze:
 - a beállítást a „Hőmérséklet beállítása” szakasz szerint. A megfelelő érték van beállítva?
 - a készülékben külön behelyezett hőmérő helyes értéket mutat-e.
 - Rendben van a szellőzés?
 - A készülék elhelyezési helye nincs-e túl közel valamilyen hőforráshoz?

Ha nem áll fenn egyik, a fentiekben megjelölt ok sem, és Ön nem volt képes az üzempavart saját maga kiküszöbölni, kérjük forduljon a legközelebbi vevőszolgálathoz. Adja meg a típusjelölést ①, a szerviz- ② és sorozatszámot ③ a típus tábláról.



A típus tábla elhelyezkedése **A készülék leírása** fejezetben látható.

Használaton kívül helyezés

Ha a készülék sokáig üres állapotban marad, akkor ki kell kapcsolni, le kell olvasztani, ki kell tisztítani és meg kell szárítani, továbbá nyitva kell hagyni az ajtaját, ezzel megakadályozva a penész kialakulását.

A használaton kívül helyezést követően a készülék tárolásához megengedett környezeti hőmérséklet -10 °C és +50 °C között van.

Ha a készüléket ettől eltérő hőmérsékleten tárolja, az a készülék károsodását és meghibásodását okozhatja.

Hulladék-ártalmatlanítási tudnivalók



A berendezés sok értékes anyagot tartalmaz és a nem szétválogatott háztartási hulladéktól elkülönítetten kell kezelni. Az elhasznált berendezéseket hulladékként hozzáértő és szakszerű módon a helyi érvényes előírások és törvények szerint kezelje.

Ügyeljen arra, hogy a hulladékként kezelendő készülék hűtőköre ne sérüljön az elszállításkor.

Ez a készülék éghető gázokat tartalmaz a hűtőkörben és a szigetelőhabban.

Németországban:

A készülék a helyben megtalálható újrahasznosító telepeken / hulladékudvarokban díjtalanul ártalmatlanítható az 1. osztályba tartozó gyűjtőkonténerben. Ha olyan kereskedésben vásárol új hűtő- / fagyasztóberendezést, melynek ügyféltere > 400 m², akkor a kereskedő köteles díjtalanul átvenni régi készülékét.

Kiegészítő információk

További információkat a garanciális feltételekre vonatkozóan a mellékelt szervizbrosúrában vagy az interneten talál.

Az ajtóütköző cseréje

Az ajtóütköző cseréjét csak megfelelő képzettséggel rendelkező szakember végezheti el.

Az átszereléshez két személy szükséges.

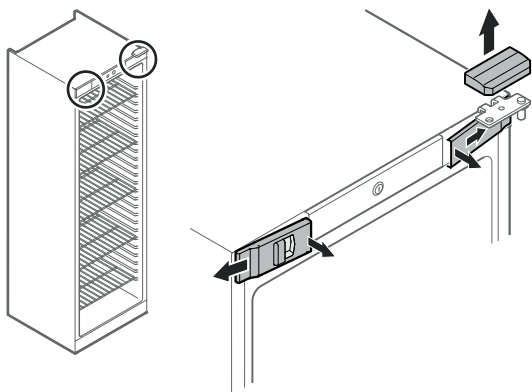
⚠ FIGYELMEZTETÉS

Az ajtó nagy súlyú lehet.

Sérülésveszély és anyagi károk veszélye.

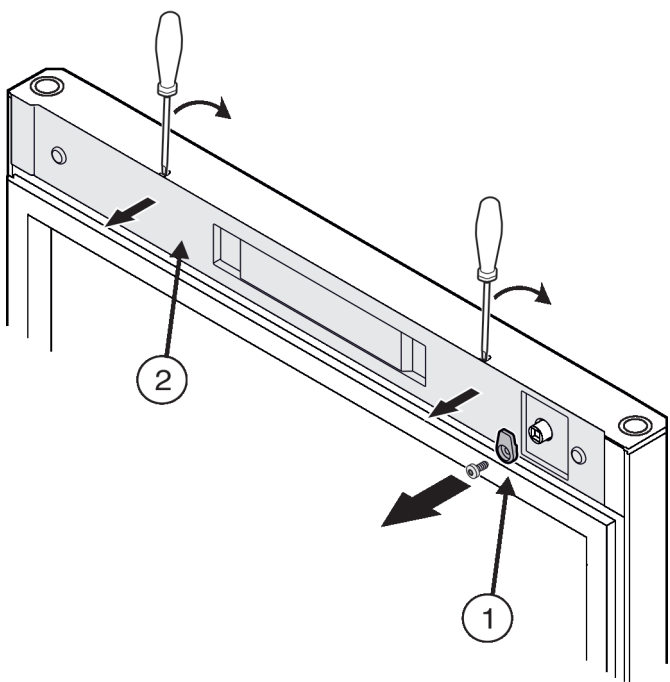
Csak akkor végezze el az átszerelést, ha képes megemelni 25 kg súlyt.

1. Nyissa ki az ajtót.



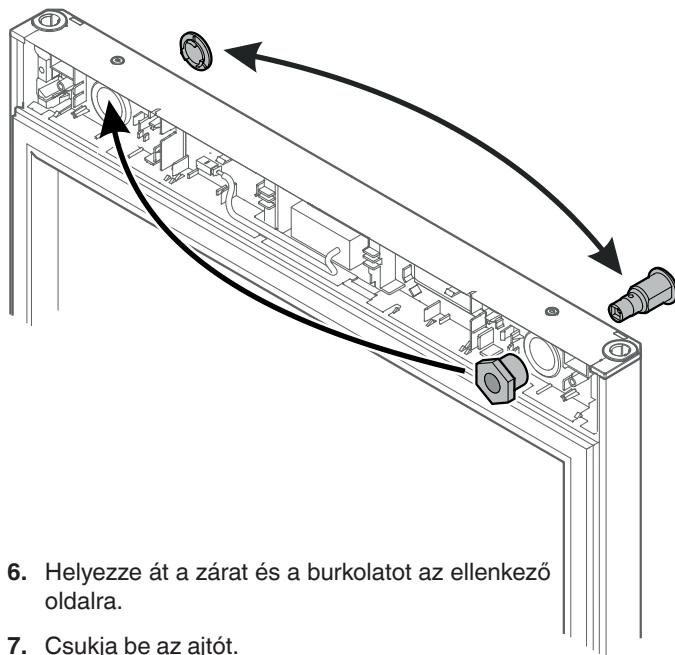
2. Pattintsa ki belül az elülső burkolatokat, és tegye félre.

3. Vegye le felfelé a felső burkolatot.



4. Csavarja le a reteszelő kampót (1).

5. Pattintsa ki a burkolatot (2) egy csavarhúzó segítségével, és vegye le.

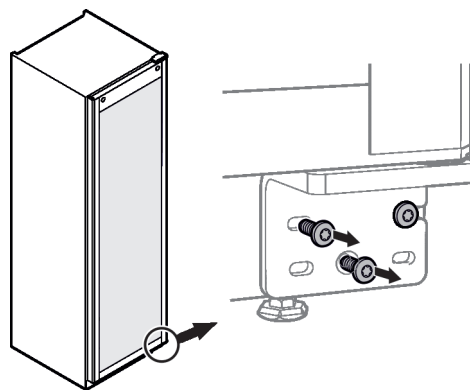


6. Helyezze át a zárat és a burkolatot az ellenkező oldalra.

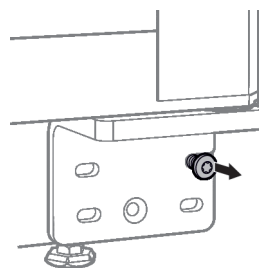
7. Csukja be az ajtót.

FIGYELEM

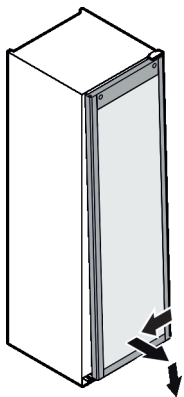
8. Egy személy tartsa az ajtót.



9. Csavarja ki a csuklópántnál lévő két csavart.

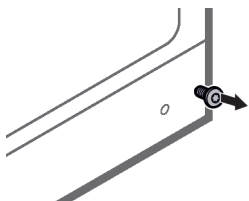


10. A harmadik csavart csak lazítsa meg, ne csavarja ki. (Ajtó súlya!)

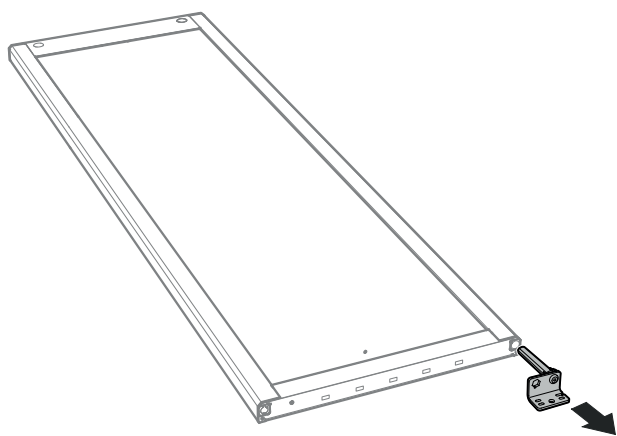


11. Először mozgassa az ajtót balra, majd alul mozgassa előre, és lefelé vegye le.

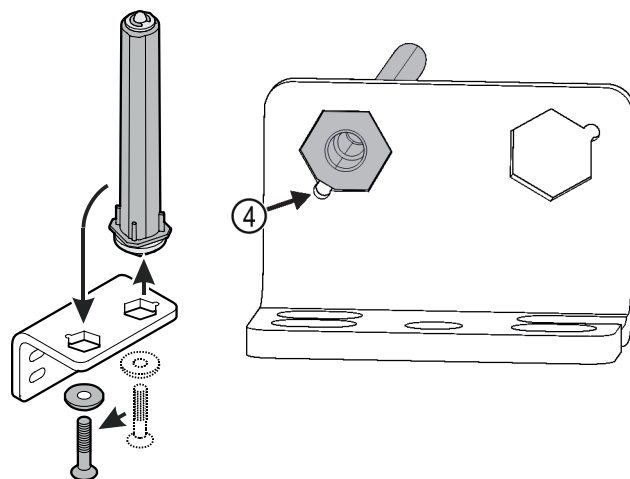
12. Helyezze az ajtót óvatosan egy puha alpra.



13. Csavarja ki teljesen a harmadik csavart.

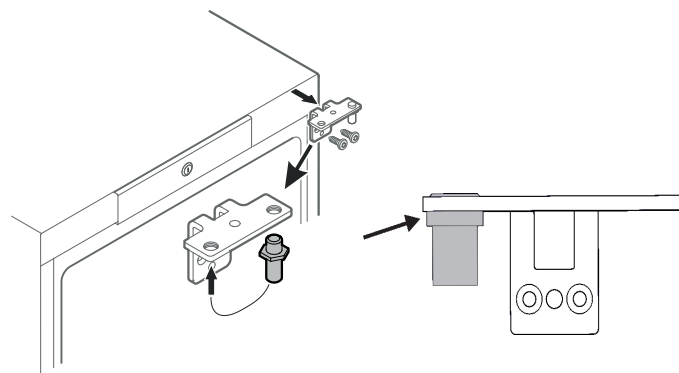


14. Húzza ki a csuklópántot.



15. Helyezze át a csuklópántban a csapszeget.

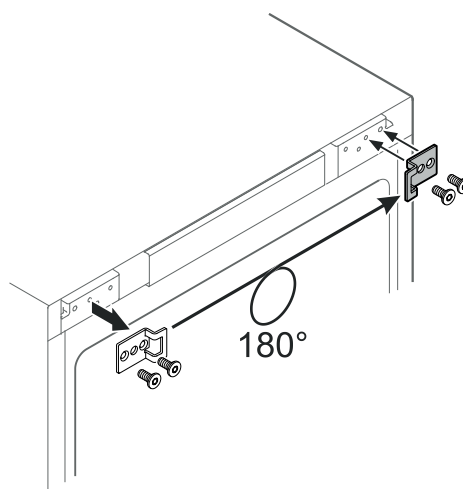
16. Ügyeljen arra, hogy felhelyezéskor a csapszeg élettörése a kerek furat (4) felé mutasson.



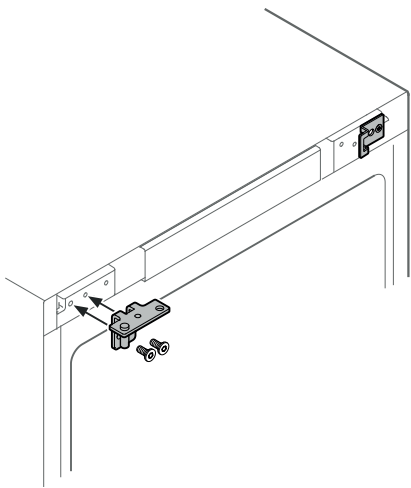
17. Csavarozza le a csuklópántot.

18. Helyezze át a csuklópántban a csapszeget.

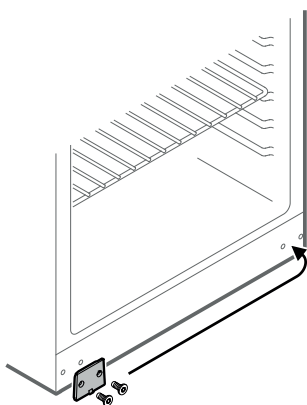
19. Helyezze be a csapszeget ütközésig.



20. Helyezze át az ellenkező oldalra a zsanért záró idomot.



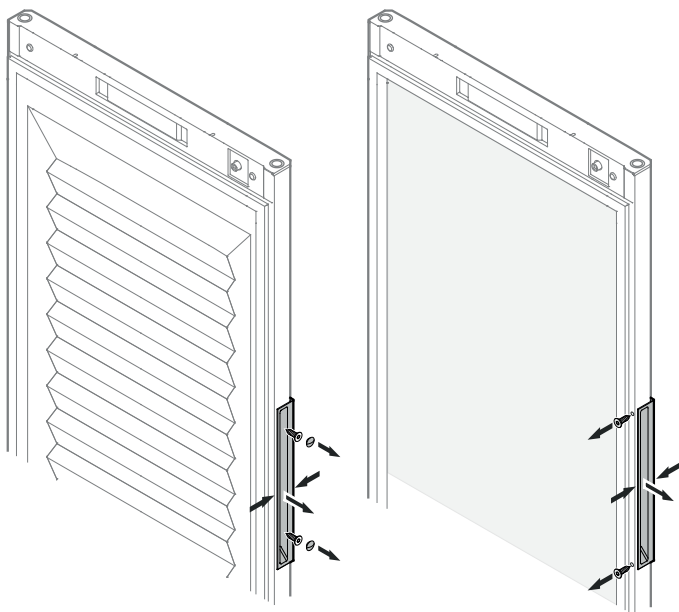
21. Csavarozza fel a csuklópántot.



22. A fedőlemezt tegye át az ellenkező oldalra.

MRFvc 3501
MRFvc 4001
MRFvc 5501

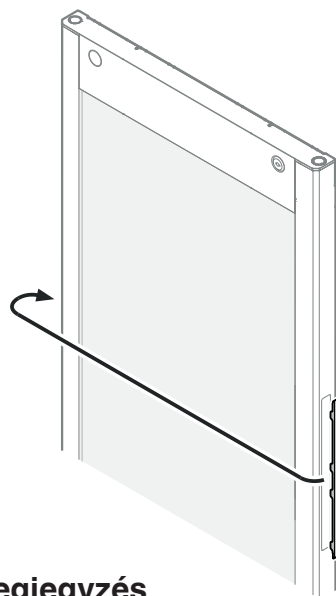
MRFvc 3511
MRFvc 4011
MRFvc 5511



Megjegyzés

Amennyiben a fogantyú nehezen jön ki, akkor kivételnél finoman nyomja össze a fogantyút.

23. Csavarozza le a fogantyút.



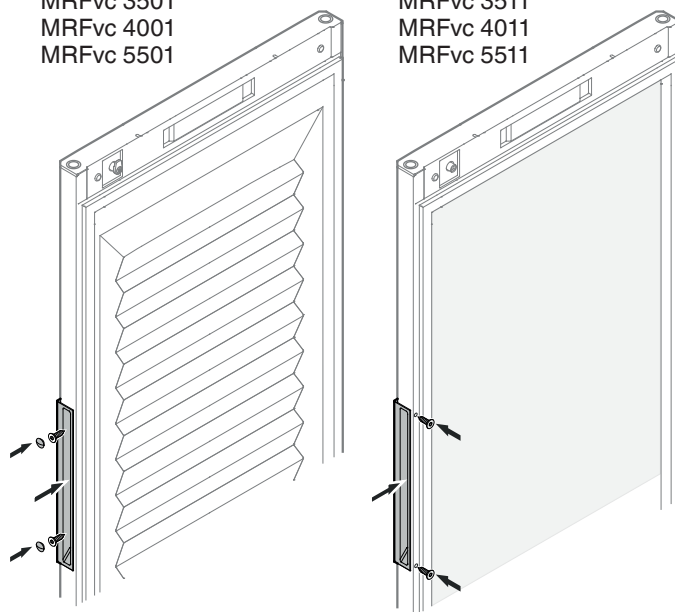
Megjegyzés

Ha az üvegajtós készülék burkolatát nehéz levenni, megfelelő segédeszközzel, például csavarhúzóval óvatosan emelje ki.

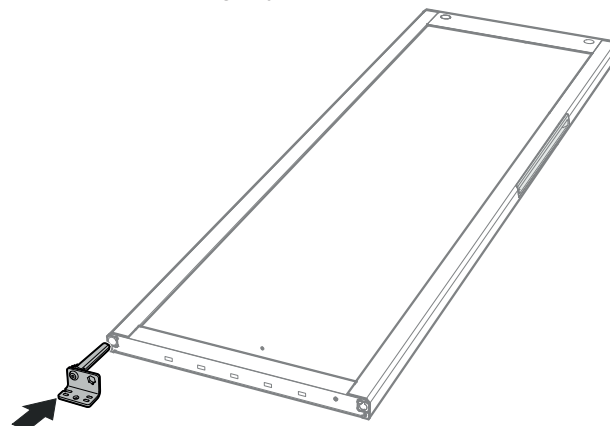
24. A burkolatot tegye át az ellenkező oldalra.

MRFvc 3501
MRFvc 4001
MRFvc 5501

MRFvc 3511
MRFvc 4011
MRFvc 5511

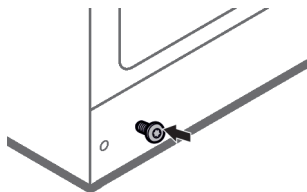


25. Csavarozza fel a fogantyút.

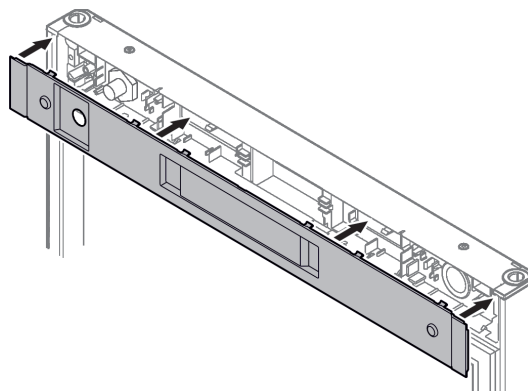


26. Helyezze be és tartsa meg a csuklópántot az ábrán bemutatott módon.

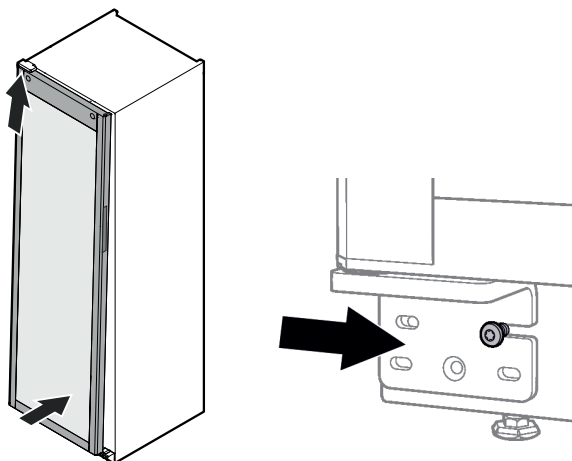
27. Az ajtót egy másik személy emelje fel a padlóról, és vezesse a készülékhez.



28. Csavarja be kissé a csavart a ház alsó részén található jobb oldali furatba.



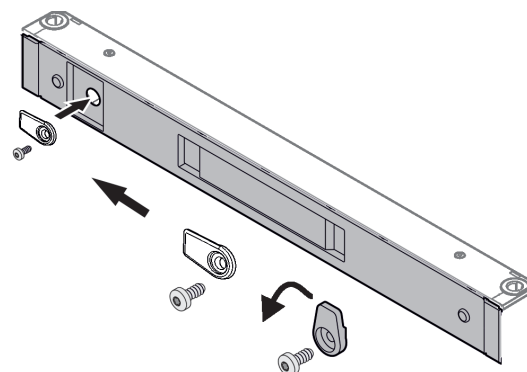
34. Helyezze fel a borítást.



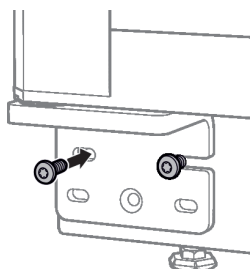
29. Akassza be az ajtót a felső zsanércsapszegbe, és ezzel egyidejűleg az alsó zsanércsapszeget csúsztassa a csavar fölé.

FIGYELEM

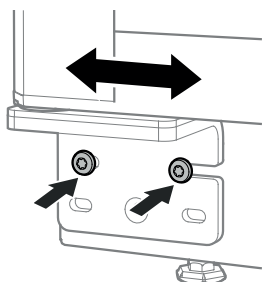
30. Egy személy tartsa az ajtót.



35. Csavarozza fel a reteszelő kampót.

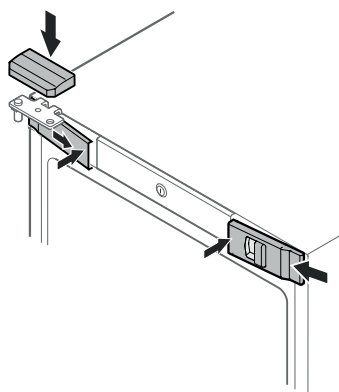


31. A második csavart kissé csavarja be.



32. Ellenőrizze, hogy az ajtó helyzete egyenes-e. Amennyiben nem, akkor csúsztassa el kissé az ajtót a csuklópánttal jobbra vagy balra.

33. Húzza meg szorosan a csavarokat ütközésig.



36. Akassza be oldalt az elülső burkolatokat, és belül pattintsa be.

37. Felülről pattintsa be a felső burkolatot.

38. Csukja be az ajtót.



Liebherr-Hausgeräte GmbH
Memminger Straße 77-79
88416 Ochsenhausen
Germany
home.liebherr.com

