

LIEBHERR

Minőség, Dizájn és Innováció

PROFESSZIONÁLIS VENTILÁCIÓS HŰTŐSZEKRÉNYEK

FKvesf 1805 TÍPUS

BEÉPÍTÉSI ÉS HASZNÁLATI UTASÍTÁS



Importálja: ASSUR Kft

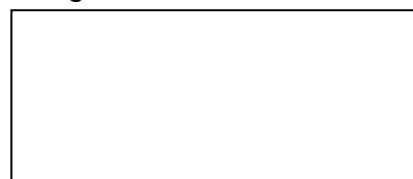
1117 Budapest, Budafoki út 183.

Tel: 481-95-95, fax : 481-95-99

e-mail: assur@assur.hu

web-site: www.assur.hu

Forgalmazza:



A készülék rendeltetése

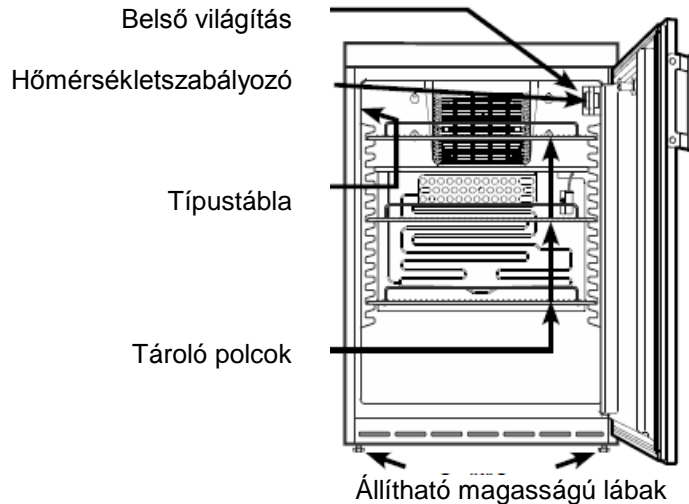
A készülék kizárólag élelmiszerek hűtésére alkalmas. Ipari étel-hűtés esetén a vonatkozó törvényi előírásokat be kell tartani.

A készülék nem alkalmas gyógyszerek, vérplazma, labor preparátumok, vagy hasonlók tárolására.

Nem rendeltetészerű használat a tárolt élelmiszerek minőség romlásához vagy megromlásához vezethet.

Továbbá, a készülék nem használható robbanásveszélyes helyen.

A készülék ismertetése



Biztonsági és általános utasítások

A biztos üzemelés és a szavatosság megtartása érdekében csak a használati utasítás elolvasása után helyezze üzembe a készüléket.

- Mindig 2 ember csomagolja ki a készüléket, így elkerülhetjük a sérülést.
- Hiba esetén áramtalanítsa a készüléket, húzza ki a csatlakozódugót a konnektorból, kapcsolja ki, vagy vegye ki a biztosítékot.
- A készülék áramtalanításánál ne a kábelt, hanem a dugót húzza.
- A készülék javítását csak szakszerviz végezheti, a nagyobb károk elkerülése végett. Ugyanez vonatkozik a hálózati kábel cseréjére is.
- A lábazatot, fiókokat, ajtókat stb. fellépésre, vagy alátámasztásra használni tilos.
- A készüléket nem kezelhetik fizikailag és / vagy szellemileg sérült személyek (beleértve a gyerekeket), vagy olyanok, akiket nem tájékoztattak előzetesen a kezelés helyes módjáról és a biztonsági előírásokról.
- Fedetlen bőrfelület ne érintkezzen huzamosan hideg felülettel vagy fagyasztott ételiszserrel. Ez fájdalmat, zsibbadást és fagyást okozhat. Ha mindenképpen szükséges az ilyen érintkezés viseljen pl. védőkesztyűt.
- Kerülje az élelmiszerek túl sokáig való tárolását, mert ez ételmérgezést okozhat.
- Zárható készülék esetén a kulcsot ne tartsa a készülék közelében, vagy gyermekek által elérhető helyen.
- Robbanó vagy éghető anyagot, ill. propán, bután, pentán stb. tartalmú spray-t ne tároljon a hűtőszekrényben. Az esetleg kiszivárgó gázok az elektromos rendszerben tüzet okozhatnak. Az ilyen tartalmú dobozoknál a tűzveszélyességet külön kell jelölni
- A kiszolgált készüléket tegye használhatatlanná, húzza ki a csatlakozódugót, és vágja el a kábelt. A hűtőrészt ne érje károsodás, pl. ne szűrje ki a hűtőrendszer csöveit. A kispriccelő hűtőfolyadék a szem sérüléseit okozhatja.
- A készüléket gyerekektől óvni kell, a fiókokba ülni, az ajtóra kapaszkodni tilos.
- A készülék belsejében ne üzemeltessen semmilyen elektromos készüléket.
- Tilos a készüléket olyan hosszabbító kábeltől üzemeltetni, amelyekre más készülék is csatlakozik, mert túlmelegedést okozhat.

A cég állandóan minden típus és modell továbbfejlesztésén dolgozik. Ezért kérjük, vegye figyelembe, hogy a formai, kialakítási és technika változtatás jogát fenntartjuk.

Klímaosztály

A készülék a klímaosztályának megfelelő külső hőmérsékletű helyiségben üzemeltethető. Ezt a hőmérsékletet nem szabad túllépni! A készülék klímaosztály besorolása a típustáblán található.

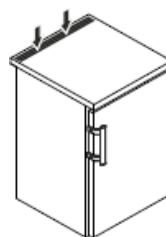
Klímaosztály	Környezeti hőmérséklet
4 - (SN)	+10 - +32°C
4 - (N)	+16 - +32°C
4+ - (ST)	+16 - +38°C
5 - (T)	+16 - +43°C
4+ - (SN-ST)	+10 - +38°C
5 - (SN-T)	+10 - +43°C

Felállítás

- A felállítási hely kiválasztásánál kerülje a közvetlen napsugárzást, a közeli fűtőtesteket, ill. tűzhelyeket.

- Ügyeljen a felállítási hely megfelelő szellőzésére.

Tilos a szellőzőnyílásokat letakarni!



- A talaj legyen sima és vízszintes. Az egyenlőtlen ségek a készülék első, állítható lábaival kiegyenlíthetők.

- A felállítási helyen ügyeljen az EN378 norma szerint előírásra, miszerint az R600a hűtőközeg minden 8 grammjára min. 1m³ levegő jusson, mert így a hűtőkör esetleges kilyukadásánál sem tud tűzveszélyes mennyiségű gáz keletkezni. A hűtőközeg mennyiségét a készülék belsejében található típustábláról tudja leolvasni.

- A készülék zajkibocsátása kevesebb, mint 70 dB(A).

Csatlakoztatás

A felállítási helyen lévő áramfajtát (váltakozó áram) és feszültséget egyeztetni kell a típustábla adataival.

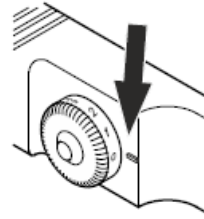
A csatlakoztatáshoz szükséges egy előírás szerinti földelt konnektor. Az áramkör 10-16A között legyen terhelhető.

A szállítást követően kb. 2-3 óra várakozás után - mely a kifogástalan működést szolgálja - szabad, az előírás szerinti földelt konnektorhoz csatlakoztatni. A konnektor a készülék mellett könnyen elérhető helyen legyen.

A csatlakoztatásnál ne használjon hosszabbítót, ill. elosztót.

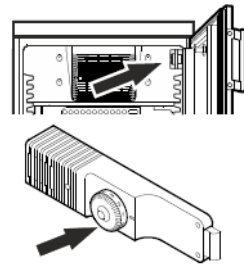
Be- és kikapcsolás

A készüléket üzembe helyezés előtt ajánlott kitakarítani (lásd "tisztítás").
 Bekapcsolás: a csatlakozó dugó bedugásával tudja készülékét üzembe helyezni. (előírás szerinti földelt csatlakozó aljzat!)
 Kikapcsolás: Állítsa a hőmérséklet szabályzót „0” állásba, ill. húzza ki a csatlakozódugót, vagy gondoskodjon a biztosíték kioldásáról.
 Figyelem: ha „0” állásba állítja a termosztátot, akkor a kompresszor üzemben kívüli állapotba kerül, de a készülék áramellátás alatt marad. Tisztítás előtt feltétlenül áramtalanítsa a készüléket, húzza ki a csatlakozódugót!



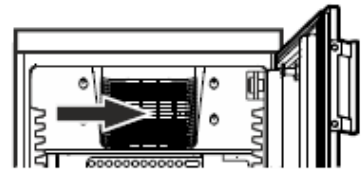
Hőmérséklet beállítása

A hőmérséklet beállítása a hőfokszabályozóval történik.
 A szabályozás 1 és 7 állás között történhet. A 7 állás a legnagyobb hűtési teljesítményt, legalacsonyabb hőmérsékletet jelenti.
 Vegye figyelembe, hogy a hőmérséklet a környezeti hőmérséklettől, az ajtónyitások gyakoriságától is függ, így a hőmérséklet szabályzót időnként utána kell állítani.



Kihasznlási lehetőségek

A készülék alkalmas bármilyen élelmiszer és ital hűtésére.
 A tároló rácsokat az edények magasságának megfelelően lehet elhelyezni. A folyadékokat és élelmiszereket mindig lefedve tárolja, mert ez által késleltetni lehet a fagyasztó deresedését, és el lehet kerülni a szükségtelenül magas energia felhasználást.
 A légkeveréses hűtőknél a szellőző rácsokat nem szabad lefedni.
 Magas alkoholtartalmú italokat gondosan lezárva és állítva tárolja.



Figyelem: Ez a készülék általános anyagok tárolására alkalmas. Nagy hőérzékenységű anyagok tárolásánál (gyógyszerek és hasonló) ajánlatos utólag egy ellenőrző hőmérő beszerelése.

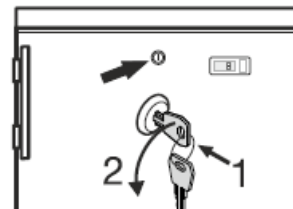
Biztonsági zár

Az ajtón lévő zár egy biztonsági mechanizmussal van ellátva.

Készülék bezárása:

- nyomja befelé (1) a kulcsot
- fordítsa el 90°-kal (2)

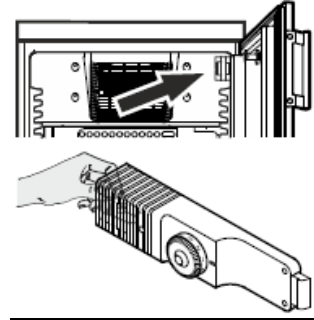
Kinyitáskor ugyanígy járjon el.



Belső világítás

A lámpatest adatai: 15 W (ennél nagyobb teljesítményű lámpát semmi esetre se helyezzen be). A feszültség egyezzen meg a típustáblán megadottal. Foglalat: E 14

Izzócseré: húzza ki a csatlakozó dugót vagy oldja ki a biztosítékot. Nyúljon be hátulról a védőburkolatba, csavarja ki a kiégett izzót és csavarja be helyette az újat.

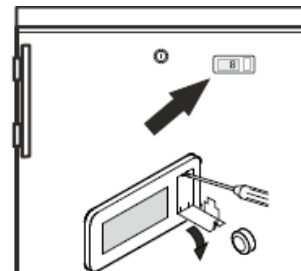


Hőmérséklet kijelzés

A hőmérsékletkijelző elemmel működik, a hálózati csatlakozástól függetlenül. Az elem normál, kereskedelmi forgalomban lévő elem. Elemcsere:

- elemtartót nyissa ki egy csavarhúzó hegyével.
- cserélje ki az elemet
- csukja vissza az elemtartót

Ha a kijelzőn **Er** vagy **HH** jelzés jelenik meg, akkor a készülék meghibásodott, forduljon szakszervizhez.



Leolvasztás

A készülék automatikus leolvasztású. A keletkező víz a párologtató edényben gyűlik össze, és onnan elpárolog a kompresszor hőjétől. Ügyeljen arra, hogy a hűtőtér hátsó falán lévő kifolyónyíláson a víz akadálytalanul kifolyhasson. Dugulás esetén, egy puha tárggyal tegye szabaddá. (lásd „tisztítás”)

A leghidegebb termosztát beállítással hosszabb ideig üzemelő készüléknél előfordulhat a fagyasztón dér, vagy jégréteg képződése. Ilyenkor a készüléket le kell olvasztani. Leolvasztás után tisztítsa ki a készüléket, a hőfokszabályozót állítsa újra a kívánt értékre. A dér, vagy jégréteget éles tárggyal nem szabad lekaparni, mert így a fagyasztó megsérülhet, csak olyan eszközt használjon, amelyet a gyártó ajánl.

A készüléket célszerű minimum fél évente leolvasztani és kitisztítani.

Tisztítás

Ajánlatos a készüléket rendszeresen tisztítani. Áramtalanítsa a készüléket: húzza ki a csatlakozódugót, a konnektorból, vagy gondoskodjék a biztosíték kioldásáról.

A hűtőtér és a külső burkolatot semleges mosószeres, langyos vízzel mossa le. Ne használjon nagynyomású vízugarat a tisztításhoz.

Ne használjon semmi esetben sem súroló, vagy oldószert, legalkalmasabb a semleges pH értékű általános lemosószer.

Ügyeljen arra, hogy ne kerüljön víz az elektromos részekbe, ill. a szellőző rendszerbe.

Mindent töröljön szárazra.

A rozsdamentes acél burkolatú készülék esetén használja a kereskedelmi forgalomban kapható rozsdamentes tisztítószereket. A tisztítást mindig a csiszolás szálirányába végezze el. Ne használjon semmi esetben sem súroló vagy karcoló szivacsot, ne tartalmazzon a tisztítószer homokot, sót vagy savat, ill. kémiai oldószert, mert ezek károsíthatják a felületet és korróziót okozhatnak.

Ügyeljen arra, hogy a készülék belsejében található típustábla épségben maradjon, mert ez az esetleges javításnál szükséges a szakszerviz számára.

A készülék hátoldalán található hőcserélő rácsot célszerű minimum évente egyszer letisztítani, portalanítani.

A hűtőtér kifolyó nyílását egy puha eszközzel, pl. vattapálcikával tisztítsa ki.

Meghibásodás

A készülék tervezésénél és előállításánál a gyártó a meghibásodások elkerülésére és a hosszú élettartamra törekedett. Ha ennek ellenére az üzemeltetés során meghibásodás fordulna elő, forduljon a szakszervizhez.

Vizsgálja meg előtte, hogy a meghibásodás nem vezethető-e vissza üzemeltetési hibákra, mert ebben az esetben a garanciális időn belül is a vásárlót terhelik a javítás költségei.

A következő hibákat a lehetséges okok vizsgálata után maga tudja elhárítani:

1. Készülék nem működik:

- A készülék be van-e kapcsolva?
- A csatlakozó dugó megfelelően illeszkedik a konnektorba?
- Rendben van a konnektorhoz tartozó biztosíték?

2. Ha a készülék túl hangos vizsgálja meg, hogy:

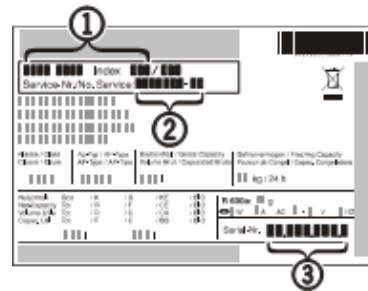
- Stabilan áll-e a készülék a talajon.
- A készülék mellett álló bútorok eszközök nem jönnek-e rezgésbe az aggregátortól.
- Vegye figyelembe, hogy a hűtőrendszer áramlási zaját nem lehet kiküszöbölni.

3. A belső tér hőmérséklete nem elég alacsony:

- A hőfokszabályozót megfelelően állította be?
- A hőmérő nem a valós értéket mutatja?
- Rendesen be van csukva az ajtó?
- Rendben van a szellőzés?
- A felállítási hely túl közel van egy hőforráshoz?

Amennyiben a fenn említett okok egyike sem áll fenn, és a hibát nem tudja egyedül elhárítani, forduljon szakszervizhez.

Adja meg a típuszámot (1), "service" index (2) és a gyártási számot (3) a típustábla alapján, ami a belső tér bal oldalán található.



Üzemen kívül helyezés

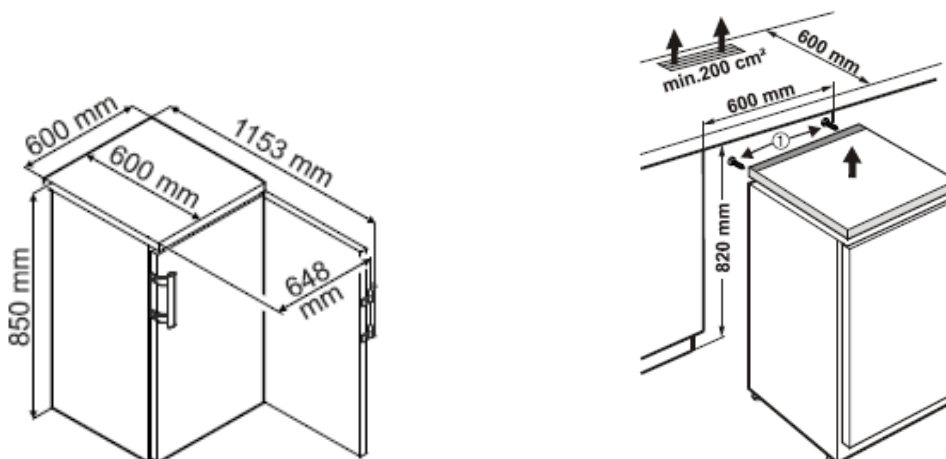
Ha a készüléket hosszabb időre üzemen kívül akarja helyezni, húzza ki a csatlakozódugót, a konnektorból, vagy gondoskodjék a biztosíték kioldásáról. Továbbá, üzemen kívüli állapotban tartsa nyitva az ajtót a szagképződés elkerülése érdekében.

A készülék megfelel a 200/108/EG és a 2006/95/EG előírásoknak.

A gyártó folyamatosan a termékek továbbfejlesztésén dolgozik, ezért előfordulhat, hogy egyes modelleknél formai, kialakítási vagy technikai eltérés jelentkezik.

Készülék méretei és pult alá építése

A készülék beépítésénél biztosítani kell a megfelelő szellőzést a hátoldalon, ehhez a munkalapon egy min 200 cm² nagyságú szellőzőrácsot kell beépíteni.



Megsemmisítési utasítás

A (szállítás közbeni védelmet szolgáló) csomagolás és a készülék egyes részei újra feldolgozható anyagokból készültek.

- hullámpapír, (túlnyomórészt hulladékpapírból)
- sajtolt idomok PS-ből (habosított FCKW-frei polisztirol)
- Fólia és zacskó PE-ből, (polietilén)
- Átkötő szalagok PP-ből, (polipropilén)
- Hozza a csomagolóanyagokat a legközelebbi hivatalos gyűjtőhelyre, ahol a különböző anyagokat újra felhasználják.

A csomagoló anyagokat tartsuk távol a gyerekektől – a polietilén lapok és tasakok fulladást okozhatnak!

A kiszolgált készülék még tartalmaz értékes anyagokat. Ne dobja ki a háztartási szeméttel.

A kiszolgált készüléket azonnal használhatatlanná kell tenni, a konnektorból kihúzni, és a csatlakozókábelt elvágni.

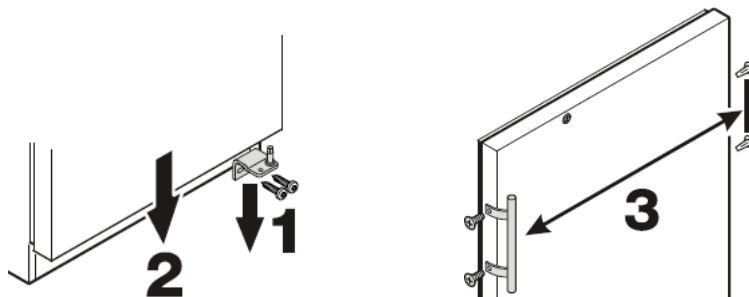
A zárat távolítsa el, vagy tegye használhatatlanná, hogy a gyerekek ne tudják bezárni (fulladásveszély). Ügyeljen arra, hogy a hűtőrendszer (benne a hőcserélő) a készülék hátulján ne károsodjon addig, amíg a készülék egy megsemmisítő helyre nem szállítható.

Így biztosítható, hogy a hűtőfolyadék ne távozhasson el kontrolálatlanul.

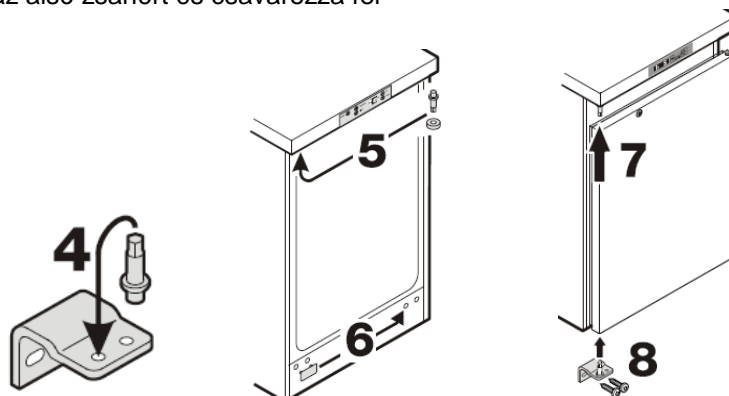
Az alkalmazott hűtőfolyadék és szigetelőanyagok listája megtalálható a típuslistán.

Ajtónyitási irány megváltoztatása

1. Csukja be az ajtót, csavarozza ki a (1) sz. sarokvasat
2. Emelje le lefelé az ajtót.
3. Szerelje le a fogantyút és a másik oldalon lévő dugókat és fordítva szerelje vissza



4. helyezze át lenn a (4) csapot
5. helyezze át a felső csapot (5) az ellenkező oldalra
6. helyezze át a takarógombokat az ellenkező oldalra
7. illessze rá az ajtót a felső csapra és csukja be
8. helyezze fel az alsó zsanért és csavarozza fel





ORSZÁGOS MÁRKASZERVIZ

LIEBHERR hibabejelentés:

LIEBHERR Hűtőgépek Vevőszolgálat

1117 Budapest, Budafoki út 183.

Hétfőtől-csütörtökig: 8.00 - 16.30

Pénteken: 8.00 - 14.00

Szombaton, vasárnap és ünnepnapokon: zárva

Tel.: 06-1-481-9596

Fax: 06-1-481-9599

szerviz@liebherrhuto.hu

www.liebherrhuto.hu