

7084 921-01

EFI / EFE / EFL

LIEBHERR

A használati utasítások tartalma

Ezek az használati utasítások fontos információkat tartalmaznak a készülék biztonságos kezelésére és szabályozására vonatkozóan.

A használati utasítások az alábbi fejezeteket tartalmazzák:


- A készülék ismertetése
- Üzembe helyezés
- Működés
- A készülék leállítása
- Üzemzavar / Hibaelhárítás
- Jégtelenítés
- Tisztítás
- Műszaki adatok
- A készülék tárolása, miután üzemben kívül helyezték
- Leselejtés
- Megfelelőségi nyilatkozat

Olvasa el figyelmesen a használati utasításokat és ne használja a terméket, amíg azokat meg nem értette.

A használati utasítások szerkezete


Figyelmeztetések


A figyelmeztetések felépítése a következő:


 JELZŐSZÓ!	A veszély forrása. A rendelkezés megszegésének következményei.
	▶ A veszély csökkentése érdekében teendő intézkedés.

Figyelmeztetések elsőbbsége


A figyelmeztetések a veszély jellegétől függően a következőképpen térnek el:

 VESZÉLY!	Olyan közvetlen veszélyhelyzetet jelöl, amely halált vagy súlyos személyi sérülést okozhat, ha nem kerülik el.
---	--

 FIGYELEM!	Olyan veszélyes helyzetet jelöl, amely halált vagy súlyos személyi sérülést okozhat, ha nem kerülik el.
--	---

 VIGYÁZAT!	Olyan veszélyes helyzetet jelöl, amely enyhe-közepes személyi sérülést okozhat, ha nem kerülik el.
--	--

MEGJEGYZÉS	Olyan veszélyes helyzetet jelöl, amely anyagi kárt okozhat, ha nem kerülik el.
-------------------	--

	Veszélyes éghető anyagokat azonosít.
---	--------------------------------------

Tanácsok, megjegyzések és ajánlások

① A felhasználót tanácsokkal, megjegyzésekkel és ajánlásokkal látja el a termék hatékony használatát illetően.

Egyéb szimbólumok

Az intézkedés megtételére vonatkozó utasítások előírják, hogy a felhasználó műveletet vagy eljárást hajtson végre. Az utasításokat mindig külön-külön és a feltüntetett sorrendben hajtsa végre.

Az utasítások szerkezete:

➡ Utasítás művelet végrehajtására.

Az eredmény részletei, ha szükségesek.

Egyéb alkalmazható dokumentumok

Fontos, hogy a termék biztonságos és helyes használata érdekében olvassa el a kiegészítő mellékleteket (pl. szállítási dokumentumok) és az alkalmazható szabványokat és törvényeket.

Archiválás

Őrizze meg a használati utasításokat, beleértve az egyéb mellékelt dokumentumokat és tartsa azokat kéznél a készülék közelében.

Rendeltetészerű használat

Ezt a készüléket csomagolt élelmiszer kiskereskedelmi bemutatására lehet használni. A kereskedelmi használat ebben az esetben például az éttermekben, büfékben, kórházakban és kereskedelmi létesítményekben, pl. pékségekben, hentesüzletben, szupermarketben stb. történő használatot jelenti.

Várható nem rendeltetészerű használat:

Ne használja a készüléket a következő célokra:

- A következők tárolására és hűtésére:
- Vegyileg labilis, tűzveszélyes vagy korróziót okozó anyagok.
- Gyógyszerek, vérplazma, laboratóriumi készítmények vagy hasonló anyagok és termékek az orvostechnikai eszközökről szóló 2007/47 EK számú Irányelv értelmében.
- Veszélyes helyeken történő használat.
- A szabadban, illetve nedves vagy fröccsenő vizet tartalmazó helyeken történő használat.

A készülék helytelen használata a tárolt áru károsodásához és megromlásához vezet.

A szekrényt előre fagyasztott és előre csomagolt fagyalt, illetve csomagolt élelmiszer tárolására és bemutatására szánják. Az ügyfél általi elérés a nem átlátszó vagy átlátszó fedél felülről történő megnyitásával valósul meg.

Ne tároljon robbanékony anyagokat, mint például aeroszolos flakont gyúlékony hajtógázzal, ebben készülékben.

Biztonsági utasítások

Veszélyek a felhasználóra nézve

- Őrizze meg a használati utasításokat és tartsa azokat kéznél a készülék közelében.
- A használati utasításokat adja át az esetleges későbbi tulajdonosnak.
- A személyi sérülés és anyagi kár elkerülése érdekében a készülék telepítését két személynek kell végeznie.
- A csomagolás eltávolítása után ellenőrizze a készüléket, hogy nincsenek-e rajta sérülések.
- Vegye fel a kapcsolatot a forgalmazóval, ha megsérült. Ne csatlakoztassa a készüléket a hálózati áramforráshoz.
- Kerülje a bőr tartós érintkezését a hideg felületekkel (pl. mélyhűtött/fagyasztott termékek). Ha szükséges, tegye meg a biztonsági óvintézkedéseket (pl. kesztyű viselése).
- Ne használja a készüléket robbanásveszélyes környezetben.
- Ne engedje, hogy bármilyen nyílt láng vagy egyéb gyújtóforrás a készülékbe jusson.
- Ne használjon elektromos hőszigetelőt vagy gőztisztítót, nyílt lángot vagy jégtelenítő permetet a készülék kiolvasztására.
- Ne használjon éles tárgyakat a jég eltávolításához.
- **FIGYELEM:** Ne rongálja meg a hűtőközeg áramlási körét.
- Ha a hűtőkör megsérül, alaposan szellőztesse át a helyiséget és tartsa a gyújtóforrásokat távol a készüléktől.
- Ne fogyasszon fagyaltot, különösen jégnyalókát vagy jégkockát közvetlenül a készülékből kivéve, mert fennáll a fagyás okozta „égés” kockázata a rendkívül alacsony hőmérséklet miatt.
- **FIGYELEM:** A készülék tűzveszélyes anyagokat tartalmaz, ezért azt annak megfelelően kell kezelni, szervizelni és selejtezni.
- **FIGYELEM:** Ne használjon mechanikus vagy egyéb eszközt a leolvasztás folyamatának gyorsítására a gyártó által ajánlottakon kívül.



A tűzveszélyes hűtőközeg helytelen kezelése

- Ügyeljen arra, hogy a hűtőkör vezetékai ne sérüljenek.
- Ne engedje, hogy bármilyen nyílt láng vagy egyéb gyújtóforrás a készülékbe jusson.
- Soha ne használjon elektromos berendezéseket a készülékben (pl. fagyaltkészítőt stb.).

Ha a hűtőközeg kiszökik:

- A szivárgás közelében ne legyen nyílt láng vagy gyújtóforrás.
- Alaposan szellőztesse át a helyiséget.
- Értesítse az ügyfélszolgálatot.

Helytelen beüzemelési és javítási munkák

- Mielőtt bármiféle javítást vagy egyéb műveletet végezne a készüléken, győződjön meg arról, hogy a tápkábel dugóját leválasztották az elektromos hálózatról.
- Kizárólag a szakszerviz munkatársa vagy egyéb szakképzett személy végezhet bármilyen javítást vagy egyéb munkát a készüléken.
- **FIGYELEM:** Ha a tápkábel megsérül, a fennálló balesetveszély miatt a cseréjét kizárólag a gyártó, a márkaszerviz munkatársa vagy hasonlóan szakképzett személy végezheti.
- A készüléket kizárólag az ezekben a használati utasításokban leírt módon szabad beüzemelni, csatlakoztatni és leselejtezni.

Nem rendeltetésszerű használat

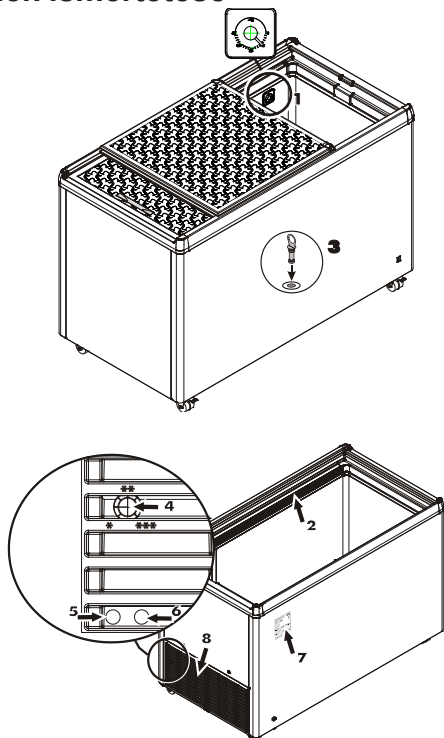
- **FIGYELEM:** A készülék burkolatában vagy a beépített szerkezetben lévő szellőzőnyílásokat tartsa szabadon.
- Amikor leválasztja a készüléket a hálózatról, a hálózati csatlakozónál fogva húzza ki azt, ne a tápkábelt húzza.
- Hiba esetén azonnal húzza ki a dugót vagy kapcsolja le a kismegszakítót.
- Győződjön meg arról, hogy a hosszú ideig tárolt árut nem fogyasztják el. A hosszú ideig tárolt árut megfelelő módon selejtezze le.
- **FIGYELEM:** Ne tároljon robbanékony anyagokat, mint például aeroszolos flakon gyúlékony hajtóanyaggal, ebben a készülékben.
- Ellenőrizze, hogy az aeroszolos flakonok nem tartalmaznak-e gyúlékony hajtógázt, mielőtt azokat a készülékbe helyezné. A gyúlékony hajtógázok fel vannak sorolva az összetevők között, illetve a flakonra nyomtatott láng szimbólum jelöli azok jelenlétét.
- Ne használja a beépített LED-lámpát a helyiség megvilágítására. A beépített LED-lámpa kizárólag a készülék belsejének megvilágítására alkalmas.
- **FIGYELEM:** Ne használjon elektromos készülékeket a készülék élelmiszertároló rekeszeiben, kivéve ha azokat a gyártó erre a célra ajánlja.
- Ha a készülék lakattal zárható, ne tartsa a kulcsot a készülék közelében, illetve gyermekek keze ügyében.
- Ezt a készüléket 8 éves, vagy annál idősebb gyermekek, csökkent fizikai, érzékszervi és mentális képességű, vagy tapasztalattal, tudással nem rendelkező személyek csak akkor használhatják, ha megfelelő felügyelet alatt állnak, vagy megtanították őket a készülék biztonságos működtetésére, és megértették a használattal járó veszélyekkel.
- Gyermekek nem játszhatnak a készülékkel.
- Tisztítási és a felhasználó által végzendő karbantartási műveleteket gyermekek felügyelet nélkül nem végezhetnek.



A tűzveszélyes anyagok helytelen tárolása

- Ne tároljon robbanékony anyagokat vagy gyúlékony hajtóanyagot (pl. propán, bután, pentán stb.) tartalmazó aeroszolos flakont a készülékben. Fennáll annak a veszélye, hogy az elektromos alkatrészek meggyújtják az esetlegesen kiszivárgott gázokat.
- Ellenőrizze, hogy az aeroszolos flakonok nem tartalmaznak-e gyúlékony hajtógázt, mielőtt azokat a készülékbe helyezné. A gyúlékony hajtógázok fel vannak sorolva az összetevők között, illetve a flakonra nyomtatott láng szimbólum jelöli azok jelenlétét.
- Az alkoholos italokat vagy egyéb, alkoholt tartalmazó edényeket szorosan zárva kell tartani a tároláshoz.

A készülék ismertetése



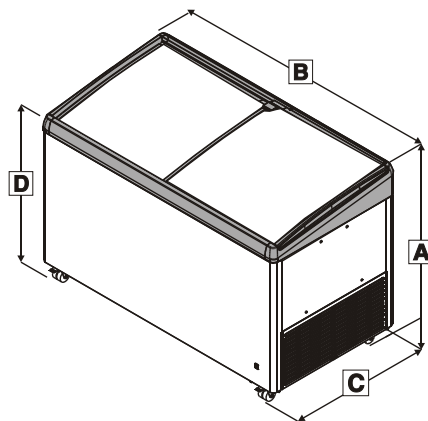
1. Hőmérséklet kijelzés
2. Beépített lámpa (típustól és opcióktól függően)
3. Vízeeresztő nyílás kiolvasztáshoz
4. Hőmérséklet-szabályozó
5. Belső világítás BEKAPCSOLÓ gombja...(Opcionális)
6. Belső világítás KIKAPCSOLÓ gombja...(Opcionális)
7. Típus-/Adattábla
8. Kompresszorrekesz szellőzőrácsa

A készülék méretei

Típus	A	B	C	D
EFE 1102 / 1152	825	751	461	-
EFE1502/1552	825	625	660	-
EFE1500	825	625	660	-
EFE 2200	825	835	660	-
EFE 2202 / 2252	825	835	660	-
EFE 3002 / 3052	825	1045	660	-
EFE 3000	825	1045	660	-
EFE 3802 / 3852	825	1255	660	-
EFE 3800	825	1255	660	-
EFE 4600	825	1465	660	-
EFE 4602 / 4652	825	1465	660	-
EFE 5100	825	1675	660	-
EFE 5102 / 5152	825	1675	660	-
EFE 6002 / 6052	825	1885	660	-
EFI 1403 / 1453	825	625	660	751
EFI 2103 / 2153	825	835	660	751
EFI 2803 / 2853	825	1045	660	751
EFI 3503 / 3553	825	1255	660	751
EFI 4403 / 4453	825	1465	660	751
EFI 4803 / 4853	825	1681	660	751
EFI 5603 / 5653	825	1885	660	751

A készülék méretei

Típus	A	B	C	D
EFL 1505	825	625	660	-
EFL 3005	825	1045	660	-
EFL 3805	825	1255	660	-
EFL 4605	825	1465	660	-
EFL 6005	825	1885	660	-

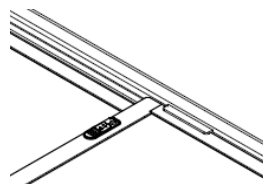


Kiegészítők

① Cilinderzár kapható a készülék jogosulatlan hozzáférés elleni védelméhez.

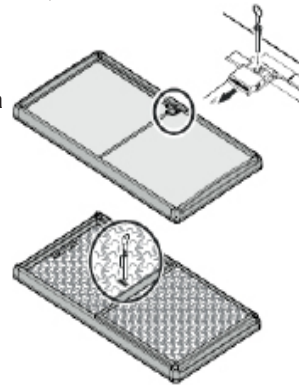
A cylinderzár felszereléséhez:

- A zárnyílásfedéllel rendelkező verzió esetén: csúsztassa el a zárnyílás fedelét, amíg szabaddá nem válik a cylinderzár nyílása.
- Illessze a cylinderzárát a szabaddá vált nyílásba.
- Forgassa el a kulcsot.
- Húzza ki a kulcsot.



EFE 1102 / 1152

EFE / EFI



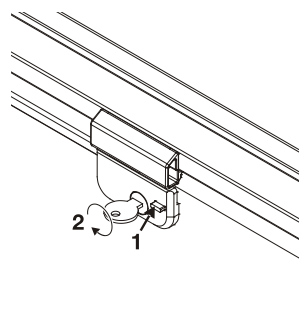
Zár tömör fedelekhez

Zár EFL-hez

A zár biztonsági szerkezettel van ellátva.

A készülék lezárása:

1. Nyomja meg a gombot és tartsa lenyomva.
2. Forgassa el 90°-kal a kulcsot.



Kosarak

A kosarak tartozékként kaphatók.



MEGJEGYZÉS	Túlterhelés! Anyagi kár.
-------------------	------------------------------------

Típus	Kosár	Max. teherbírás
EFE 11	195 mm	12 kg
EFE	210 mm	28 kg
	270 mm	31 kg
EFI	210 mm	28 kg
	270 mm	25 kg
EFL	210 mm	47 kg
	270 mm	54 kg

Üzembe helyezés

Kicsomagolás

! VESZÉLY!	Csomagolóanyag és -fólia. Fulladásveszély!
	▶ Soha ne engedje a gyermekeket játszani a csomagolóanyaggal.

- Kérjük, adja le a csomagolást a megfelelő hulladékgyűjtő helyen.
- Az első bekapcsolás előtt tisztítsa meg a készülék belsejét, lásd: „Tisztítás”.

A készülék telepítése

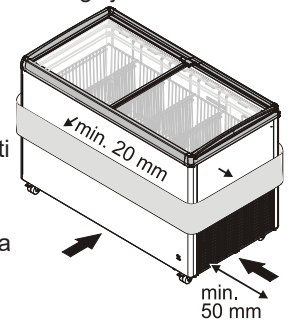
! VESZÉLY!	Nem megfelelő a hűtőközeg és a telepítési helyiség térfogatának aránya. Robbanásveszély.
	▶ Győződjön meg arról, hogy a készülék telepítési helyisége térfogatának minden 1 m ³ -ére 8 g R600a/R290 hűtőközeget számolnak az EN 378 szabvány értelmében.

A telepítés helyére vonatkozó követelmények:

- Győződjön meg arról, hogy a telepítés helyisége megfelelően nagy méretű a készülék hűtőközeg-kapacitásához viszonyítva.
- ① A típustáblán szerepel a készülék hűtőközeg-kapacitása.
- Kerülje a közvetlen napfényt.
- Tilos hőforrást mint pl. sütőt vagy hőszugárzót a közelébe helyezni.
- A padlónak vízszintesnek és simának kell lennie.

① A fagyasztóláda széle és a padló közötti szellőzérés a hűtőkészülék hűtőlevegővel való ellátását szolgálja.

- Győződjön meg arról, hogy a fagyasztóláda alja és a padló közötti szellőzérés nincs eltakarva.
- Győződjön meg arról, hogy a szellőzőnyílás rácsa és a fal közötti távolság legalább 50 mm.
- Győződjön meg arról, hogy nincs akadály a szellőzőnyílás rácsa és a fal között.
- Győződjön meg arról, hogy a szellőzőnyílás rácsa piszoktól és idegen tárgyaktól mentes.



① A készülék a levegőt a külső burkolaton keresztül adja le.

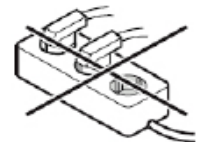
- Ne helyezzen tárgyakat közvetlenül a készülék külső burkolata mellé.
- Győződjön meg arról, hogy a készülék külső burkolata és a szomszédos tárgyak közötti távolság legalább 20 mm.

Elektromos bekötés

! VESZÉLY!	Nem megfelelő feszültségű áramforrás. Anyagi kár vagy személyi sérülés.
	▶ Győződjön meg arról, hogy a váltóáramú forrás megfelel a „Műszaki adatok” című részben feltüntetett adatoknak.

➤ Győződjön meg arról, hogy a hálózati dugaljat a készülék nem takarja el és az könnyen elérhető.

➤ A működés helyén lévő áramforrásnak (AC) és feszültségnek meg kell felelnie a típustáblán feltüntetett értékeknek. A típustábla a készülék hátulján található.



➤ A készüléket kizárólag a helyi szabályozásnak megfelelő, földelt biztosítókkal védett aljzathoz szabad csatlakoztatni.

➤ Az aljzat legalább 10 A-es biztosítókkal legyen védett, annak a készülék hátuljától eltérő helyen kell lennie és könnyen hozzáférhetőnek kell lennie.

➤ Ne csatlakoztassa a készüléket a hálózati áramforráshoz hosszabítókábel vagy elosztó segítségével.

A készüléket kizárólag megfelelően földelt, biztosítókkal ellátott dugóval, illetve aljzathoz csatlakoztassa.

A készülék be-, illetve kikapcsolása

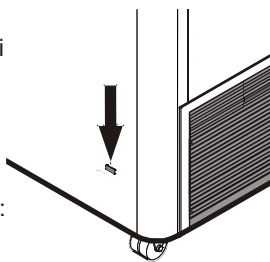
Ajánlott a készüléket megtisztítani az első bekapcsolás előtt (lásd: „Tisztítás”).

A készülék bekapcsolásához:

Csatlakoztassa a készüléket a hálózati áramforráshoz - a készülék bekapcsolódik.

Kigyullad a zöld ON (BE) lámpa (nyíl).
(választható funkciók végrehajtása)

Állítsa be a kívánt hőmérsékletet, lásd: „A hőmérséklet beállítása”.



A készülék kikapcsolásához:

Húzza ki a hálózati dugót vagy távolítsa el/csavarja ki a biztosítékot.

Működés

MEGJEGYZÉS	Helytelen környezeti hőmérséklet. Anyagi kár és csökkent hűtőkapacitás.
	▶ Győződjön meg arról, hogy a helyiség hőmérséklete megfelel a készülék éghajlati minősítésének, lásd: „Műszaki adatok”.

Működés

A beépített lámpa be- és kikapcsolása (választható funkciók végrehajtása)

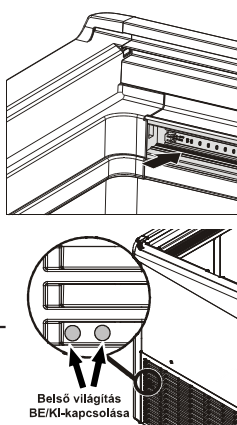
FIGYELEM!	Erős fény. Szemsérülés.
	▶ Ne távolítsa el a lámpa burkolatát. ▶ Ne nézzen a lámpába optikai lencséken keresztül.

① A beépített LED-lámpa fényintenzitása megfelel az 1/1M lézerosztálynak.

① A beépített lámpa kapcsolója a kompresszorrekesz szellőzőrácsa mögött van.

➡ Nyomja meg a kapcsolót a bal oldali nyíláson át a beépített lámpa bekapcsolásához.

➡ Nyomja meg a kapcsolót a jobb oldali nyíláson át a beépített lámpa kikapcsolásához.



Belső világítás BE/KI-kapcsolása

Maximális feltöltési magasság

A készülék belsejében feltüntetett rakodási jelölés a maximális feltöltési magasságot jelzi.

➡ Ne töltsen meg a készüléket fagyasztott tételekkel a rakodási jelölésen túl



A hőmérséklet beállítása

A hőmérséklet fokozatmentesen állítható a szabályozógomb segítségével. A szabályozógomb közelében jelölések vannak. A készülék a legalacsonyabb hőmérsékletet a 3-as (***) értékre történő állítása esetén éri el.

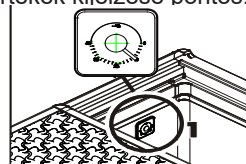
➡ A hőmérséklet beállításához forgassa a szabályozógombot a kívánt beállításra (* és *** között) egy laposfejű csavarhúzó segítségével.



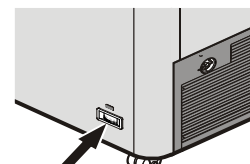
Hőmérséklet kijelzés

A hőmérő a fagyott tömeg legmagasabb hőmérsékletét mutatja a maximális feltöltési magasságnál.

Beállítása úgy történik, hogy csak a 0°C alatti hőmérsékleti értékek kijelzése pontos.



Belső típus



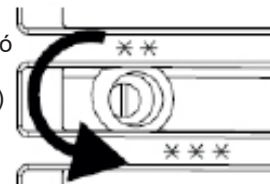
Külső típus

A készülék leállítása

A készülék kikapcsolása

➡ Húzza ki a hálózati dugót vagy forgassa a hőmérséklet-szabályozó gombot az óramutató járásával ellentétes irányba, amíg az Off (Ki) helyzetben rögzül.

① Ha a hőmérséklet-szabályozó gomb segítségével kapcsolják ki a készüléket, az nem válik le a hálózati áramforrásról.



Mielőtt leállítja a készüléket tartós időre

➡ Kapcsolja ki a készüléket.

➡ Húzza ki a hálózati dugót vagy kapcsolja le a biztosítékot.

➡ Tisztítsa meg a készüléket.

➡ Győződjön meg arról, hogy a készülék belül és kívül száraz.

A belső tartályban nem szabad nedvességnek lennie.

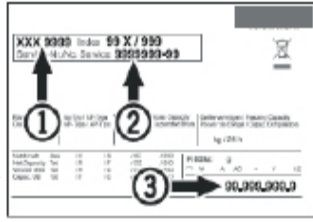
① Ha hosszabb ideig nem használják a készüléket és a láda fedelét lecsukják, szagok fognak kialakulni belül.

Nyissa ki a láda fedelét és rögzítse nyitott állapotban, hogy megelőzze a bezáródását.

➡ Győződjön meg arról, hogy a tárolás környezeti feltételei megfelelnek a „Készülék tárolása, miután üzemben kívül helyezték” című részben feltüntetett adatoknak.

Üzemzavar/Hibaelhárítás

- ① Vegye fel a kapcsolatot a legközelebbi ügyfélszolgálattal, ha a készüléket olyan meghibásodás éri, amelyet Ön nem tud elhárítani.
- ① Annak érdekében, hogy gyorsan intézkedni tudjunk megkeresésére, jegyezze fel a típusmegjelölést 1, szervizszámot 2 és sorozatszámot 3 a típustábláról, és adja meg azokat, amikor felveszi a kapcsolatot az ügyfélszolgálattal. A típustábla helye a „**Készülék ismertetése**” című részben látható.



Üzemzavar	Lehetséges ok	Elhárítás
A készülék nem hűl le.	A hőmérséklet-szabályozó gomb Ki állásban van.	Állítsa a hőmérséklet-szabályozó gombot hűtési állásba.
	A csatlakozódugó ki lett húzva.	Csatlakoztassa a készüléket a hálózati áramforráshoz.
	Megszakadt az áramellátás.	Ellenőrizze az áramellátást. Ellenőrizze az áramellátás biztosítékait.
A hőmérséklet nem elég alacsony.	Helytelenül beállított hőmérséklet.	Állítsa be a helyes hőmérsékletet.
	A hőmérő kijelzése helytelen.	Ellenőrizze a hőmérsékletet másik hőmérővel.
	A szellőzés nem megfelelő.	Győződjön meg arról, hogy a készülék megfelelően szellőzik.
	A készülék közel van egy hőforráshoz.	Távolítsa el a hőforrást. Megfelelő telepítési helyet válasszon.

Jégtelenítés

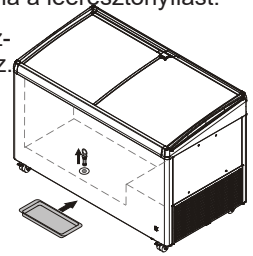
Hosszú működés után dér- vagy jégréteg rakódhat le a fagyasztószekrény rekeszének falán.

A dér- vagy jégréteg gyorsabban rakódik le, ha a készüléket gyakran kinyitják. A vastag jégréteg növeli az energiafogyasztást. Ezért rendszeresen ki kell olvasztani a fagyasztóládát.

! VIGYÁZAT!	Erős fény. Szemsérülés.
	<ul style="list-style-type: none"> ▶ Ne használjon elektromos hőszigetelő vagy göztisztítót, nyílt lángot vagy jégtelenítő permetet. ▶ Ne használjon éles tárgyakat a jég eltávolításához. (A belső falak rongálódásának kockázata)

Jégtelenítés

- ➡ Kapcsolja ki a készüléket.
- ➡ Húzza ki a hálózati dugót vagy kapcsolja le a biztosítékot.
- ➡ Tekerje a fagyasztott élelmiszert papírba vagy takaróba, és ideiglenesen tegye hűvös helyre.
- ① Itassa fel a kiolvadt vizet egy szivaccsal vagy kendővel a készülékben anélkül, hogy még kinyitná a leeresztőnyílást.
- ➡ Helyezzen megfelelő edényt a leeresztőnyílás alá a kiolvadt víz felfogásához.
- ➡ Távolítsa el a leeresztőnyílás dugóját.
- ➡ Hagyja nyitva a fedelet kiolvasztás közben.
- ➡ Kiolvasztás után itassa fel a maradék vizet egy kendővel.
- ➡ Tisztítsa meg a készüléket, lásd: „Tisztítás”.



Tisztítás

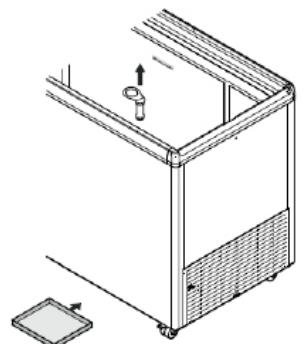
! VESZÉLY!	Elektromos áramütés veszélye helytelen tisztítási mód alkalmazása esetén. Életveszély! ▶ Húzza ki a hálózati dugót, mielőtt elkezdene a készülék tisztítását.
-------------------	--

! VIGYÁZAT!	Forró gőz. Személyi sérülés és anyagi kár. ▶ Ne használjon gőzmosót/nagy nyomású mosót a tisztításhoz.
--------------------	---

MEGJEGYZÉS	Nem alkalmas tisztító termékek. A készülék károsodásának veszélye. ▶ Ne használjon koncentrált tisztítószereket azok hígítása nélkül. ▶ Kizárólag puha kendőt és többcélú, semleges pH-jú tisztítószert használjon. ▶ A készülék belsejének tisztítására kizárólag élelmiszerekkel kompatibilis tisztító- és ápolószereket használjon.
-------------------	---

- ① A készüléket 6 havonta tisztítsa meg.

- ➡ Távolítsa el az összes fagyasztott terméket.
- ➡ Helyezzen megfelelő edényt a leeresztőnyílás alá.
- ➡ Távolítsa el a leeresztőnyílás dugóját.
- ➡ Győződjön meg arról, hogy nem jut víz a szellőzőnyílás rácsába és elektronikus alkatrészekre tisztítás közben.
- ➡ Tisztítsa meg a készülék belső edényét, külső falait és berendezéseit megfelelő kendők és langyos víz valamint többcélú tisztítószer keverékével.



- ➡ Megfelelő kendővel törölje szárazra a készüléket.
- ① **A belső tartályban nem szabad nedvességnek lennie.**
- ① A szellőzőnyílás rácsán felhalmozódott por megnöveli az energiafelhasználást.
- ➡ Távolítsa el a lerakódott port a szellőzőnyílás rácsáról.

Műszaki adatok

Feszültségellátás

① A típustáblán szerepel a készülék pontos feszültségellátási igénye.

Specifikáció	Érték
Áram típusa	Váltakozó áram
Biztosíték kioldási árama	10 és 16 A között

A készülék zajkibocsátása

A gép működési zajszintje 70 dB(A) érték alatt van (relatív zajszint 1 pW).

Éghajlati minősítés

A(z) [X] klímaosztályt azt adja meg, hogy a készülék milyen környezeti feltételek mellett üzemeltethető biztonságosan.



A(z) [Y] klímaosztály, ill. a(z) [Z] hőmérsékleti osztály a maximális keretfeltételeket határozzák meg a készülékek kifogástalan működéséhez.

Éghajlati minősítés	Max. szoba hőmérséklet	Max. relatív páratartalom
3	25 °C	60 %
4	30 °C	55 %
5	40 °C	40 %
7	35 °C	75 %

A telepítés helyének minimális környezeti hőmérséklete 10 °C.

[Y] Klímaosztály	Legalacsonyabb hőmérséklet és relatív páratartalom	Legmagasabb hőmérséklet és relatív páratartalom
A	+16 °C, 80%	30 °C, 55%
B	+16 °C, 80%	35 °C, 75%
C	+16 °C, 80%	40 °C, 40%

Ajánlott hőmérséklet-beállítás:

[Z] Hőmérsékleti osztály	Hőmérséklet-beállítás [°C]
C1	-18,0
C2	-7,0

A készülék tárolása, miután üzemben kívül helyezték

MEGJEGYZÉS	Nem megfelelő környezeti hőmérséklet tárolás során.
	Anyagi kár.
	▶ Ügyeljen arra, hogy a helyiség hőmérséklete -10 °C és +50 °C között legyen.

☞ Győződjön meg arról, hogy a készülék belül és kívül száraz.

① A belső tartályban nem szabad nedvességnek lennie.

☞ Ügyeljen arra, hogy a helyiség hőmérséklete -10 °C és +50 °C között legyen.

Leselejtezés

MEGJEGYZÉS	Kiszökő hűtőközeg és olaj.
	Környezeti kár.
	▶ Ügyeljen arra, hogy a hűtőkör ne sérüljön a kiselejtezés során.

① A készülék újrahasznosítható anyagokat és gyúlékony anyagokat tartalmaz.

☞ Válassza le a készüléket a hálózatról.

☞ Vágja el a hálózati tápkábelt, hogy a készüléket használhatatlanná tegye.

☞ A készüléket tilos nem szelektív, kommunális hulladéklerakóban elhelyezni.

☞ Győződjön meg arról, hogy a készülék kiselejtezését szakszerűen és helyesen végzik a helyi szabályozásnak és előírásoknak megfelelően.

Megfelelőségi nyilatkozat

A készülék megfelel az 2014/30 EU és 2006/42 EK számú EU irányelvek alkalmazandó biztonsági előírásainak.

Kiegészítő információk

- A megfelelő hőmérsékleten az élelmiszerek hosszabb ideig frissek maradnak. Így elkerülhető, hogy élelmiszereket dobjanak ki feleslegesen.

- Ha a kondenzátortekercset nem tisztítják meg évente, akkor jelentősen csökken a készülék hatékonysága.

- Az az időtartam, ameddig a kiskereskedelmi használatra szánt hűtőkészülék javításához szükséges pótalkatrészek rendelkezésre állnak; 10 év.

- A gyártó, az importőr vagy a meghatalmazott képviselő által a kiskereskedelmi használatra szánt hűtőkészülékre vállalt jótállás minimális időtartama 2 év.

- EPREL-adatbázis:

2021. március 1-től az energiacímkékre és a környezettudatos tervezés követelményeire vonatkozó információk megtalálhatók az európai termékadatbázisban (EPREL). A termékadatbázis a <https://eprel.ec.europa.eu/> linken érhető el. Itt meg kell adnia a modellazonosítót. A modellazonosító a típustáblán található.

Liebherr Appliances Kluang Sdn Bhd (153177-U)

No.7 Jln Firma 2 , Kaw.Perind.Kluang II, KM7, Jln Mersing, 86007 Kluang, Johor, West Malaysia.
www.liebherr.com.my