

LIEBHERR

Minőség, Dizájn és Innováció

KERESKEDELMI VENTILÁCIÓS HŰTŐSZEKRÉNYEK

FKDv 4523-875 TÍPUS

BEÉPÍTÉSI ÉS HASZNÁLATI UTASÍTÁS



Forgalmazó: ASSUR Kft
1117 Budapest, Budafoki út 183.
Tel: 481-95-95
e-mail: assur@assur.hu
web-site: www.assur.hu

Biztonsági és általános utasítások

- A készülék kicsomagolását és felállítását a személyi és anyagi károk elkerülése végett két ember végezze.
 - Amennyiben sérülést talál a készüléken értesítse bekapcsolás előtt a forgalmazót.
 - Csatlakoztatás előtt a készülék károsodásának elkerülésére olvassa el a használati utasítást.
 - A biztonságos üzemeltetéshez a készüléket a használati utasítás szerint szerelje össze és csatlakoztassa.
 - Hiba esetén áramtalanítsa a készüléket, a csatlakozó dugó kihúzásával, vagy gondoskodjék a biztosíték kioldásáról.
 - A készülék áramtalanításánál ne a kábelt húzza, hanem a villásdugót.
 - A készülék javítását csak szakszerviz végezheti, a nagyobb károk elkerülése végett. Ugyanez érvényes a csatlakozó vezeték cseréjére is.
 - A készülék belsejében ne tároljon tűz- vagy robbanásveszélyes anyagot. A szállításkor és a tisztításkor ügyeljen arra, hogy a hűtőkör ne sérüljön meg. Esetleges sérülésnél tartsa távol tőle a tűzveszélyes anyagokat és jól szellőztesse ki a helyiséget.
 - A lábazatot, fiókokat, ajtókat stb. fellépésre, vagy alátámasztásra használni tilos.
 - Ne engedje, hogy gyerekek játszanak a készülékkel pl. beleüljenek, fedlapra üljenek stb.
 - A készüléket 8 évesnél idősebb gyerekek és nem korlátozott szellemi képességű személyek üzemeltethetik.
 - Kerülje a hosszú idejű érintkezést a hideg felületekkel, mert ez fájdalmat, megfázást stb. okozhat.
 - Ne fogyasszon túl sokáig tárolt, lejárt szavatosságú élelmiszert, ez ételmérgezést okozhat.
 - Ne tároljon a készülékben robbanásveszélyes anyagot vagy ilyen hajtógázzal (pl. propán, bután, pentán stb.) üzemelő flakont. Az esetleg kiszökő gáz a elektromos részekkel érintkezve felgyulladhat. Ezeket a flakonokat felismerheti a tartalmat ismertető feliratról vagy a láng szimbólumról.
 - A hűtő belsejében ne használjon elektromos készüléket.
 - Zárható készülék esetén a kulcsot ne tartsa a készülék közelében, vagy gyermekek által elérhető helyen.
 - A készülék beltéri használatra készült, kültéren ill. nedves vagy fröccsenő víznek kitett helyen nem lehet üzemeltetni.
 - A majonéz és ecet tartalmú ételeket kizárólag lefedve szabad a készülékben tárolni, különben az elpárologtató károsodását okozhatja.
 - 1500m tengerszint feletti magasság esetén az alacsony légnyomás miatt a készülék üvegajtaja széttörhet, ebben az esetben ügyeljen a balesetveszély elkerülésére.
 - A készülék világítása a belső tér megvilágítására szolgál, nem a helyiség világítására.
- A cég állandóan minden típus és modell továbbfejlesztésén dolgozik. Ezért kérjük, vegye figyelembe, hogy a formai, kialakítási és technika változtatás jogát fenntartjuk.

Klímaosztály

A készülék a klímaosztályának megfelelő külső hőmérsékletű helyiségben üzemeltethető. Ezt a hőmérsékletet nem szabad túllépni! A készülék klímaosztály besorolása a típus táblán található.

Klímaosztály	Környezeti hőmérséklet
SN	+10 - +32°C
N	+16 - +32°C
ST	+16 - +38°C
SN-ST	+10 - +38°C
T	+16 - +43°C
SN-T	+10 - +43°C

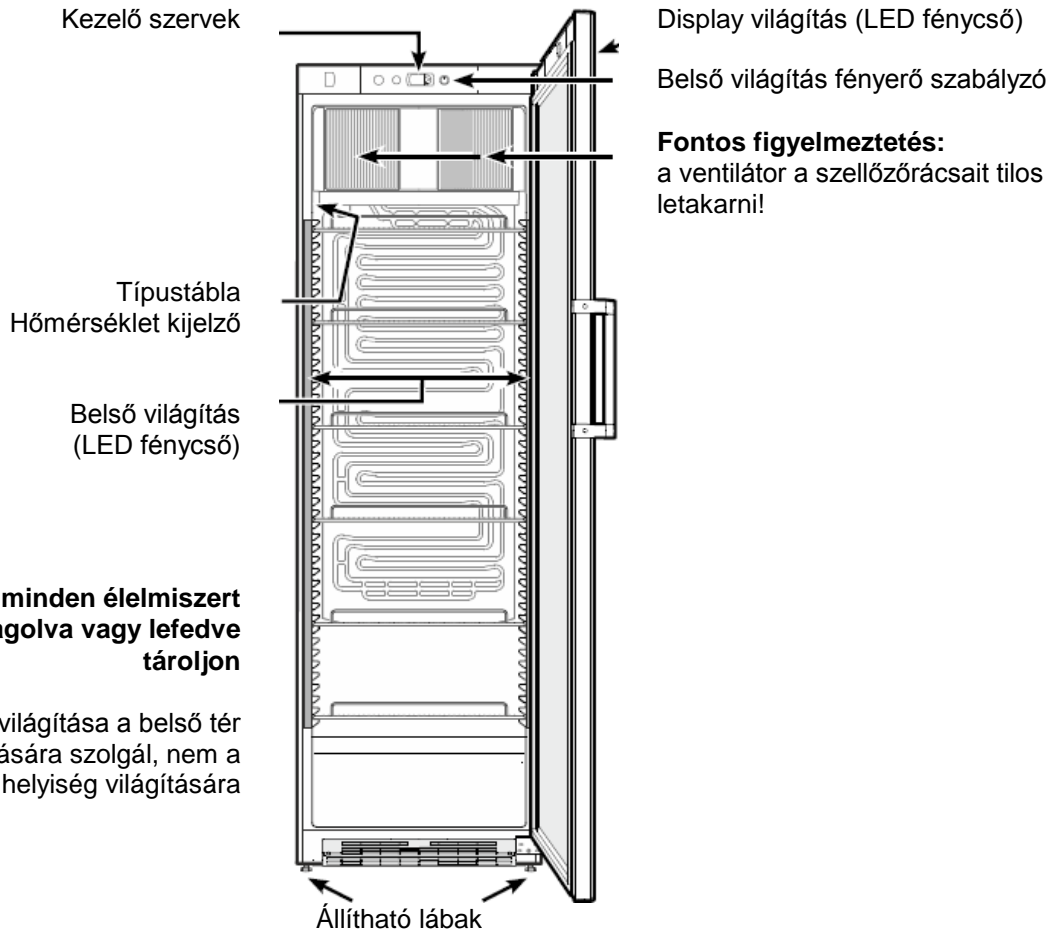
Zajszint

A készülék működés közben nem lépi túl a 70 dB(A) zajszintet (hangteljesítmény rel.1pW)

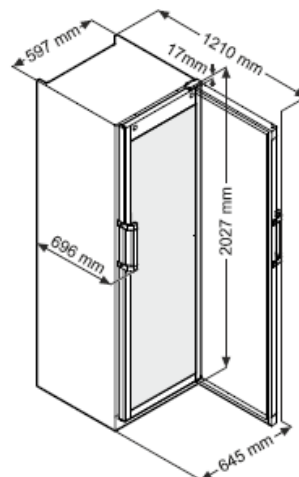
Kihasználási lehetőségek

A készülék alkalmas bármilyen élelmiszer és ital hűtésére. Használható hotelekben panziókban, személyzeti étkeztetésben, cateringben stb. Nem használható gyógyszerek, vérplazma, laboratóriumi termékek (2007/47/EG előírások szerint) hűtésére. Tilos robbanásveszélyes helyen üzemeltetni.

A készülék kialakítása



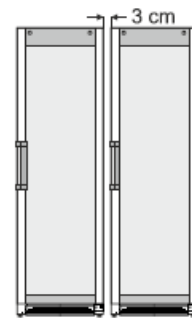
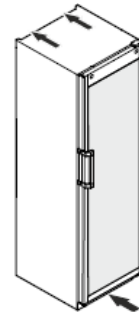
Készülék méretei



Felállítás

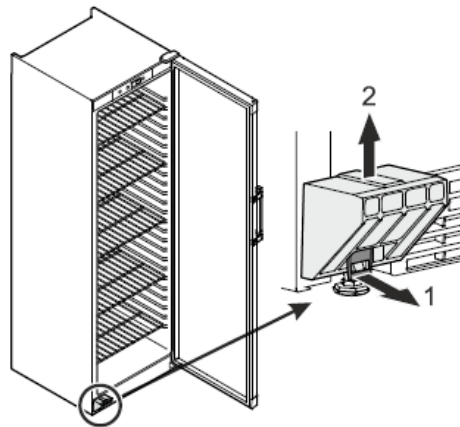
- A felállítási hely kiválasztásánál kerülje a közvetlen napsugárzást, a közeli hőforrásokat, (pl. fűtőtest)
- A talaj legyen sima és vízszintes. Az egyenlőtlen ségek a készülék állítható lábaival kiegyenlíthetők.
- A készülék teteje és a plafon között minimum 20.cm szabad hely maradjon.
- A készülék hátoldala teljesen a falhoz tolható.

-
- Ügyeljen a készülék jó szellőzésére, a szellőzőrácsokat tilos letakarni
 - A felállítási helyen az EN 378 norma szerint, a készülék R 600a típusú hűtőközegének minden 8 g-jára 1m³ légteret kell biztosítani. Ezzel megakadályozható, hogy a hűtőkör sérülése esetén a levegőbe kerülő gáz lobbanásveszélyes gáz-levegő keveréket alkothasson. A hűtőközegre vonatkozó adatokat a készülék belsejében található típustábláról leolvashatja.
 - Egymás mellé telepített készülékeknel 30mm szabad helyet kell hagyni közöttük, különben kondenzvíz keletkezik a készülékek oldalán.



Rögzítő elem szállításhoz

A készülék kicsomagolása és elhelyezése után vegye ki a szállításhoz szükséges rögzítő elemet.



Csatlakoztatás

A felállítási helyen lévő áramfajtát (váltakozó áram) és feszültséget egyeztetni kell a típustábla adataival. A típustábla a belső térben a bal oldalfalon található.

A csatlakoztatáshoz szükséges egy előírás szerinti földelt konnektor. Az áramkör 10-16 A között legyen terhelhető.

A szállítást követően kb. 2-3 óra várakozás után - mely a kifogástalan működést szolgálja - szabad, az előírás szerinti földelt konnektorhoz csatlakoztatni. A konnektor a készülék mellett könnyen elérhető helyen legyen.

A csatlakoztatáshoz ne használjon hosszabbítót vagy elosztót, mert az károsíthatja a készülék elektronikáját.

Kezelőszervek



SET (ENTER) gomb vagy ALARM kikapcsoló gomb



energiatakarékos üzemmód ki/bekapcsoló vagy menüben navigáló gomb, beállítási értékek növelése



belső világítás ki/bekapcsoló vagy menüben navigáló gomb, beállítási értékek csökkentése

Kijelző

	Kompresszor működik
	LED villog: hűtőaggregát késleltetett indítása. Hűtőkör nyomáskiegyenlítődése után a kompresszor automatikusan újraindul.
	Ventilátor működik
	Készülék leolvasztási fázisban van
	ALARM funkció





Készülék ki/bekapcsolása

A készüléket üzembe helyezés előtt ajánlott kitakarítani (lásd "tisztítás").

Bekapcsolás: csatlakoztassa a készüléket az elektromos hálózatra

Kikapcsolás: húzza ki a csatlakozó vezetékét

Hőmérséklet beállítása

- nyomja a  SET gombot 1 sec-ig, a hőmérséklet kijelző villogni kezd
- hőmérséklet érték emeléséhez nyomja a  ES fel gombot
- hőmérséklet érték csökkentéséhez nyomja a  le gombot
- ismét nyomja a  SET gombot
- a kívánt hőmérséklet érték eltárolódott

Vegye figyelembe, hogy a hőmérséklet a környezeti hőmérséklettől, az ajtónyitások gyakoriságától is függ.

Energiatakarékos üzemmód

Ha a készülék ajtaját nem nyitja ki 2 órán keresztül, akkor a készülék energiatakarékos üzemmódra kapcsol át. A világítás kikapcsol és a belső tér hőmérséklete csekély mértékben emelkedik.

8 óra elteltével automatikusan visszakapcsol normál üzemmódba. Amennyiben ezalatt a 8 óra alatt bármikor kinyitja az ajtót, akkor azonnal visszakapcsol normál üzemmódba.


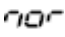
Ezek az időtartamok a „beállítások” részben leírtak alapján módosíthatók.

Energiatakarékos üzemmód manuális aktiválása


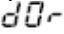
Ehhez nyomja 3 sec-ig a  fel gombot, a kijelzőn felváltva jelenik meg az  és a pillanatnyi hőmérséklet értéke.

Figyelem: a beállítás után 10 sec-en belül csukja be a készülék ajtaját, különben nem aktiválódik az energiatakarékos üzemmód.

Energiatakarékos üzemmód manuális kikapcsolása

Ehhez nyomja 3 sec-ig a  fel gombot, a kijelzőn  jelenik meg.

Ajtóriasztás

Ha az ajtó 4 percnél hosszabb ideig nyitva marad, akkor világít a  riasztás LED, a kijelzőn felváltva jelenik meg  és a pillanatnyi hőmérséklet értéke.


A riasztás megszólal (amennyiben nincs kikapcsolva a riasztás)

Ha berakodás miatt 4 percnél hosszabb ideig nyitva kell tartani az ajtót, akkor némítsa el a riasztást. A



SET gomb megnyomásával. Ha becsukja az ajtót, akkor újra aktiválódik a riasztási funkció.

Hőmérsékletriasztás


Hosszabb áramszünet esetén megemelkedik a belső térben a hőmérséklet és működésbe lép a riasztási funkció: világít a  riasztás LED, és a kijelzőn „HI” jelenik meg.

A riasztás megszólal (amennyiben nincs kikapcsolva a riasztás)

Az áramszünet megszűnése után a kijelzőn figyelhető a hőmérséklet csökkenése.

A  SET gomb megnyomásával lehet elnémítani a riasztási jelzést.

Riasztás meghibásodott készülék esetén

















Megszólal a riasztás, ha a belső tér túl meleg vagy túl hideg, világít a  riasztás LED, és a kijelzőn „HI” vagy „LO” jelenik meg.

A riasztás megszólal (amennyiben nincs kikapcsolva a riasztás)

Ha a riasztás túl magas hőmérséklet miatt kapcsolt be, akkor először ellenőrizze az ajtó megfelelő záródását. Ha még egy óra elteltével is fennáll a riasztási állapot, akkor forduljon a szakszervizhez. Ezután minden esetben ellenőrizze, hogy felolvadtak vagy megromlottak-e az élelmiszerek, mert ha igen, akkor semmisítse meg azokat.


Beállítási üzemmód

Beállítási üzemmódban az elektronika paramétereit megváltoztathatók.

gomb		kijelző
	nyomja kb. 5 sec-ig	PS
▲ ES		5t
▲ ES		r6
		A beállított időtartam (óra), miután az energiatakarékos üzemmód automatikusan bekapcsol
A ▲ ES és ▼  gombokkal állítsa be a kívánt értéket		
		r6
▲ ES		:r7
		energiatakarékos üzemmód időtartama (óra)
A ▲ ES és ▼  gombokkal állítsa be a kívánt értéket		
		:r7
▲ ES		A 10.
		A beállított időtartam (perc), miután nyitott ajtó esetén a riasztás bekapcsol
A ▲ ES és ▼  gombokkal állítsa be a kívánt értéket		
		A 10.
▲ ES		44
		0
 = riasztás aktív  = riasztás inaktív A ▲ ES és ▼  gombokkal állítsa be a kívánt állapotot		
		44
	nyomja kb. 5 sec-ig	Beállítások eltárolódnak

Figyelem: ha nem nyomja meg 5 sec-ig a  gombot, akkor 60 sec múlva az elektronika visszakapcsol normál üzemmódba és nem tárolódnak a beállítások.

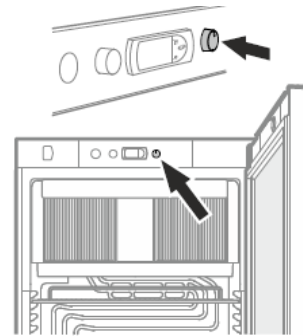
Belső világítás, display világítás

A világítást a  gombbal tudja igény szerint be vagy kikapcsolni.

Figyelem: a vonalozó 1/1M lézersugárzási osztályba tartozik. A burkolatot csak szakember szerelheti le, ha a burkolatot leemeli, ügyeljen arra, hogy ne nézzen a fényforrásba, mert ez károsíthatja a szemet.

Kijelző fényerejének beállítása

A szabályozó gombbal igény szerint tudja a fényerőt beállítani.



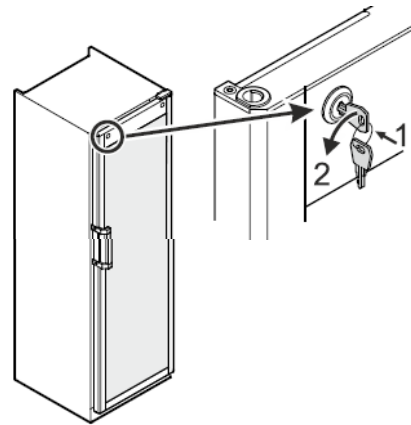
Biztonsági zár

Az ajtón lévő zár egy biztonsági mechanizmussal van ellátva.

Készülék bezárása:

- nyomja befelé (1) a kulcsot
- fordítsa el 90°-kal (2)

Kinyitáskor ugyanígy járjon el fordított irányban.



Leolvasztás

A készülék automatikus leolvasztású, ennek ellenére a készüléket min. félévente le kell olvasztani és ki kell tisztítani.

Hosszabb ideig üzemelő készüléknél előfordulhat a fagyasztón dér, vagy jégréteg képződése. Ilyen esetben a készüléket le kell olvasztani. Ehhez vegye ki a hűtött árut, tegye hűvös helyre és az ajtót hagyja nyitva. Leolvasztás után tisztítsa ki a készüléket, majd törölje szárazra.

A dér vagy jégréteget éles tárgyval nem szabad lekaparni, mert így a hűtőrész megsérülhet, amiért a gyártó nem vállal semmiféle felelősséget.

Hűtés

A készülék alkalmas bármilyen élelmiszer és ital hűtésére.

A tároló rácsokat az edények magasságának megfelelően lehet elhelyezni. A folyadékokat és élelmiszereket mindig lefedve tárolja, mert ezáltal késleltetni lehet a deresedést, és el lehet kerülni a szükségtelenül magas energia felhasználást. Magas alkoholtartalmú italokat gondosan lezárva és állítva tárolja. A légkeveréses hűtőknél a szellőző rácsokat nem szabad lefedni.

Tisztítás

Ajánlatos a készüléket rendszeresen, minimum évente kétszer tisztítani.

Áramtalanítsa a készüléket: húzza ki a csatlakozódugót a konnektorból, vagy gondoskodjék a biztosíték kioldásáról.

A hűtőteret és a külső burkolatot semleges mosószeres, langyos vízzel mossa le. Öblítse le tiszta vízzel, és törölje szárazra.

Ne használjon semmi esetben sem súroló, vagy oldószert, ajánlott a semleges pH értékű lemosószer használata.

Ügyeljen arra, hogy az elektromos részekre és a szellőzőnyílásokba ne kerüljön víz.

Ne használjon gőzborotvát, mert károsodást ill. balesetveszélyt okozhat.

A kisebb energiafelhasználás és nagyobb hűtőtéljesítmény elérése érdekében, időnként portalanítsa a hőcserélőt a készülék hátoldalán ecsettel, tollseprővel, vagy porszívóval tisztítsa meg, ügyelve arra, hogy a kis kábelek ne szakadjanak el, csövek ne törjenek el, illetve görbüljenek meg.

Ügyeljen a típustábla épségére, mert ez fontos a szakszerviz számára.

Meghibásodás

A készülék tervezésénél és előállításánál a gyártó a meghibásodások elkerülésére és a hosszú élettartamra törekedett. Ha ennek ellenére az üzemeltetés során meghibásodás fordulna elő, forduljon a szakszervizhez.

Vizsgálja meg előtte, hogy a meghibásodás nem vezethető-e vissza üzemeltetési hibákra.

A következő hibákat a lehetséges okok vizsgálata után maga tudja elhárítani:

1. Készülék nem működik:

- A készülék be van-e kapcsolva?
- A csatlakozó dugó megfelelően illeszkedik a konnektorba?
- Rendben van a csatlakozó aljzathoz tartozó biztosíték?

2. Ha a készülék túl hangos vizsgálja meg, hogy:

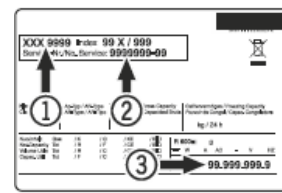
- Stabilan áll-e a készülék a talajon.
- A készülék mellett álló bútorok eszközök nem jönnek-e rezgésbe az aggregátortól.
- Ügyeljen arra, hogy a készülék hátoldalán levő alkatrészek szabadon mozoghassanak, felfekvés esetén finoman hajtsa ki az érintkező alkatrészt.
- Vegye figyelembe, hogy a hűtőrendszer áramlási zaját nem lehet kiküszöbölni.

3. A belső tér hőmérséklete nem elég alacsony:

- A hőfokszabályozót megfelelően állította be?
- A hőmérő a valós értéket mutatja?
- Rendesen be van csukva az ajtó?
- Rendben van a szellőzés?
- A felállítási hely túl közel van egy hőforráshoz?

Amennyiben a fenn említett okok egyike sem áll fenn, és a hibát nem tudja egyedül elhárítani, forduljon szakszervizhez.

Adja meg a típusszámot (1), "service" index (2) és a gyártási számot (3) a típustábla alapján, ami a belső tér bal oldalán található.



Hibajelzések

hibakód	hiba	megoldás
E0, E, E2	Hőmérséklet érzékelő meghibásodott	Forduljon szakszervizhez
E3	Hűtőkör meghibásodott	Forduljon szakszervizhez
EE, EF	Elektronika meghibásodott	Forduljon szakszervizhez
dOr	Ajtó túl hosszú ideig nyitva maradt	Csukja be
HI	Belsőter hőmérséklete túl magas	Ellenőrizze, hogy az ajtó jó be van csukva. Ha nem csökken a hőmérséklet, akkor forduljon szakszervizhez
LO	Belsőter hőmérséklete túl alacsony	Forduljon szakszervizhez

Üzemen kívül helyezés

Ha a készüléket hosszabb időre üzemen kívül akarja helyezni, húzza ki a csatlakozódugót, a konnektorból, vagy gondoskodjék a biztosíték kioldásáról. Továbbá, üzemen kívüli állapotban tartsa nyitva az ajtót a szagképződés elkerülése érdekében.

A készülék tárolásához a helyiségben $-10 - +50^{\circ}\text{C}$ közötti környezeti hőmérsékletet kell biztosítani. Ettől eltérő hőmérsékleti viszonyok károsíthatják a készüléket.

A készülék megfelel az EU biztonsági előírásainak: 2014/30/EU és 2014/35/EU

Megsemmisítési utasítás

A szállítás közbeni védelmet szolgáló csomagolás és a készülék egyes részei újra feldolgozható anyagokból készültek.

Vigye a csomagolóanyagokat a legközelebbi hivatalos gyűjtőhelyre, ahol a különböző anyagokat újra felhasználják.

A kiszolgált készülék még tartalmaz értékes anyagokat. Ne dobja ki a háztartási szeméttel.

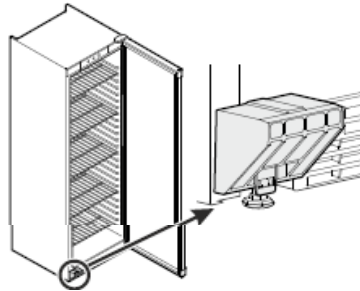
A kiszolgált készüléket azonnal használhatatlanná kell tenni, a konnektorból kihúzni, és a csatlakozókábelt elvágni.

A zárat távolítsa el, vagy tegye használhatatlanná, hogy a gyerekek ne tudják bezárni (fulladásveszély). Ügyeljen arra, hogy a hűtőrendszer (benne a hőcserélő) a készülék hátulján ne károsodjon addig, amíg a készülék egy megsemmisítő helyre nem szállítható. Így biztosítható, hogy a hűtőfolyadék és olaj ne távozhasson el kontrolálatlanul.

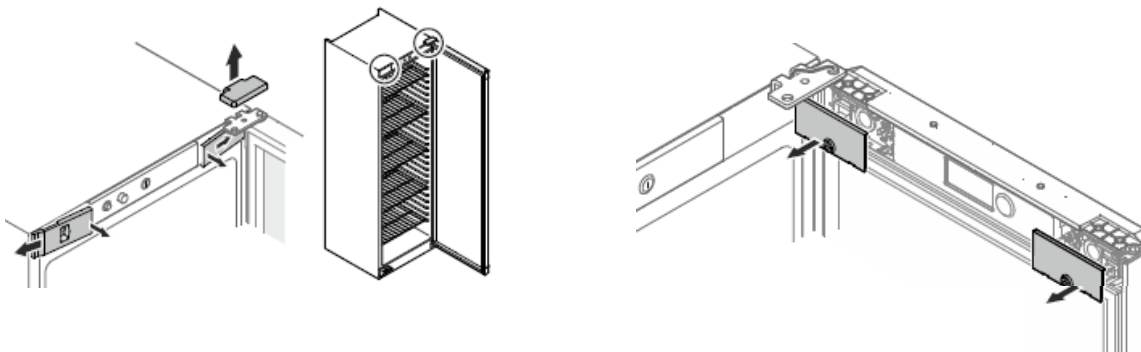
Ajtónyitási irány megváltoztatása

A készülék ajtónyitási irányának megfordítását szakember végezze el, ehhez az ajtó nagy súlya (több, mint 25 kg) miatt minden esetben két ember szükséges. Az egyik ember mindig tartsa az ajtót!

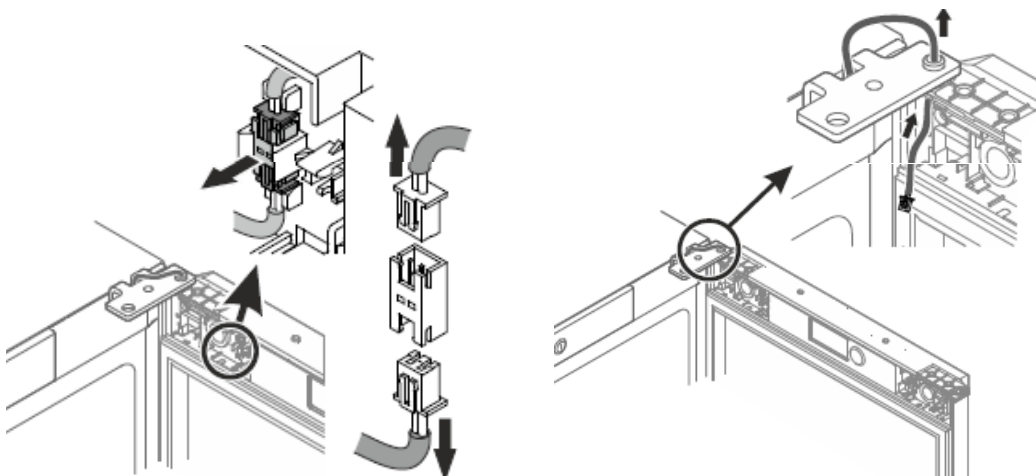
Figyelem: ellenőrizze. Hogy a készüléken van a szállításhoz szükséges rögzítő elem.



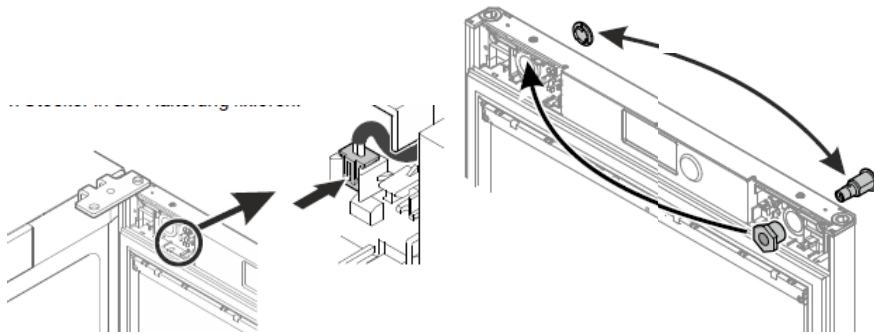
1. pattintsa ki belül az elől lévő takarólemezt és oldalra csúsztatva vegye le, a felső takarólemezt emelje felfelé
2. vegye le az ajtón lévő takarólemezeket



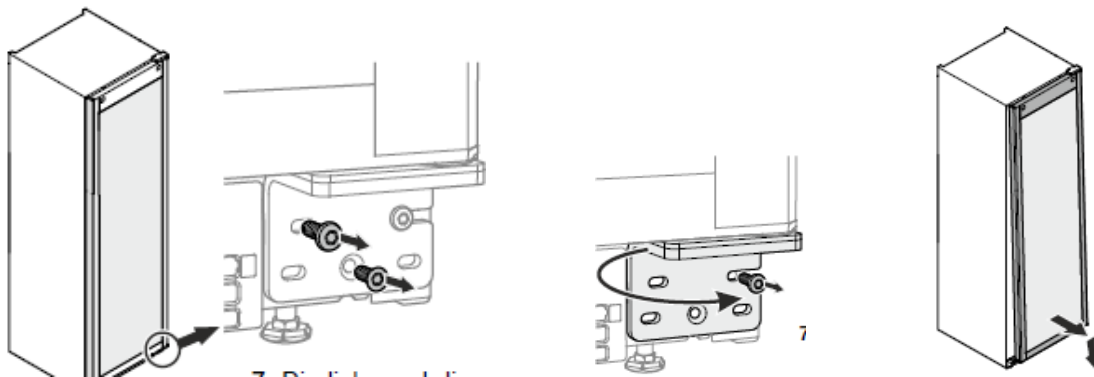
3. pattintsa ki a csatlakozót a rögzítéséből, azután húzza ki felső és alsó vezetékcsatlakozást a csatlakoztató elemből
4. húzza ki óvatosan a kábelt felfelé a zsanérból



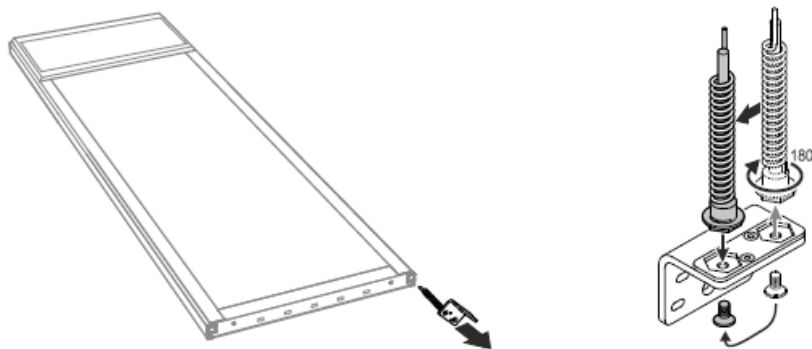
5. fixálja a felső csatlakozót a tartóban
6. cserélje meg a zárat és a vakdugót



7. csavarozza ki a baloldali és az alsó csavart a sarokvason. **Az egyik ember tartsa az ajtót!**
Figyelem: a készülék ajtaja egy rugós mechanizmussal van felszerelve, ami biztosítja az ajtó automatikus becsukódását. A sarokvas a csavarjainak kilazítása után magától elfordul balra.
8. tartsa fixen a sarokvasat és csavarozza ki a jobboldali csavarját. A sarokvas csavarodik balra, ezt ellent kell tartani.
9. mozgassa előre az ajtó alját és lefelé emelje le. Fektesse egy szilárd, puha felületre

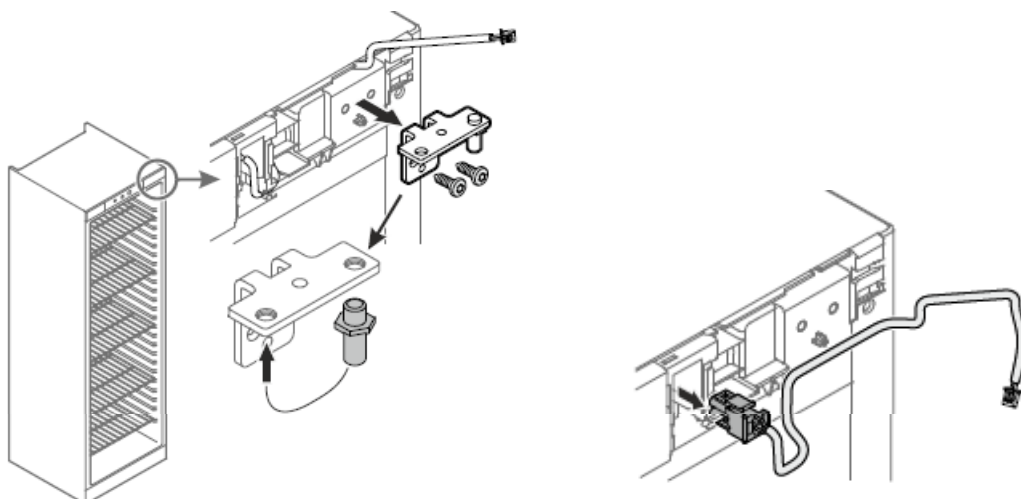


10. húzza ki a sarokvasat
11. csavarozza ki a stiftet, forgassa el vízszintesen 180°-kal és csavarozza be a bal oldali nyílásba

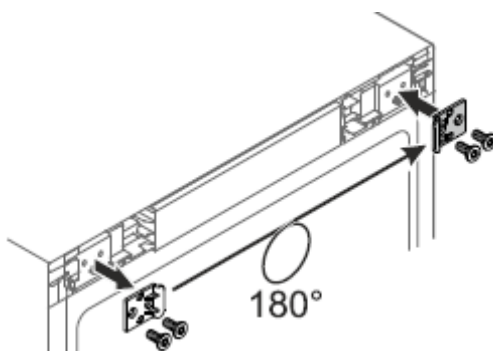


12. csavarozza le a sarokvasat és benne a stiftet csavarozza át az ellenkező oldalra

13. húzza ki a csatlakozódugót és vegyi ki a kábelt



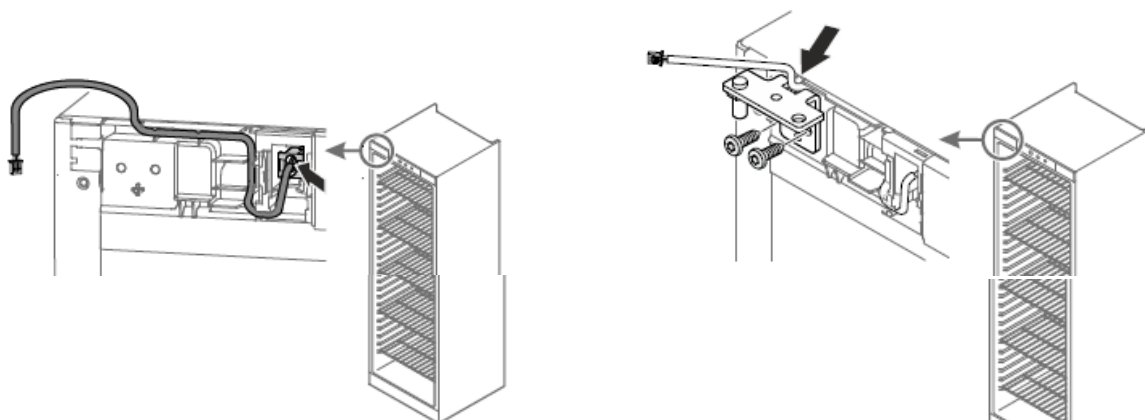
14. sarokvasat csavarozza át az ellenkező oldalra



15. dugja be fenn bal oldalon a csatlakozót és vezesse a kábelt az ábra szerint

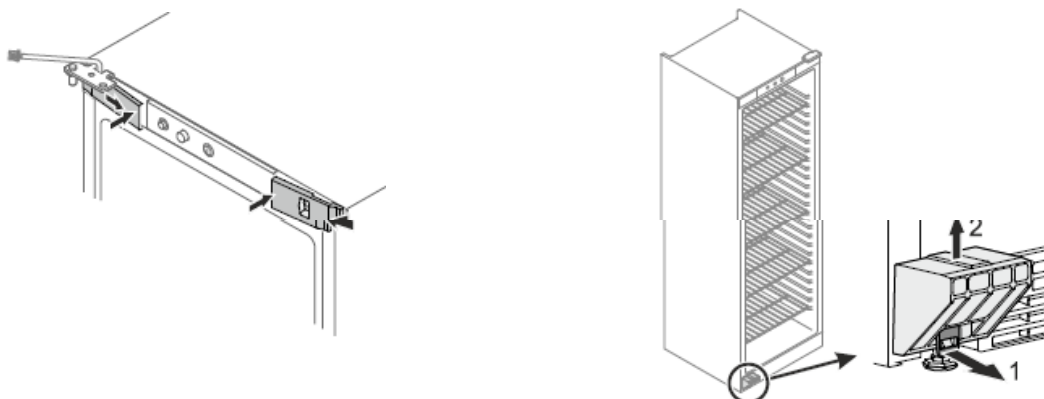
16. csavarozza fel a sarokvasat

Figyelem: ügyeljen arra, hogy a sarokvas felcsavarozásakor a vezeték a nyíllal jelzett mélyedésbe illeszkedjen és ne csipődjön be!



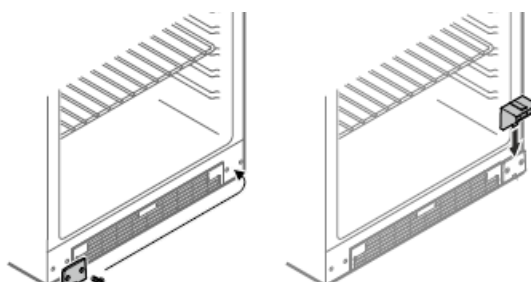
17. akassza be az elülső takarólemezt és pattintsa be

18. vegye ki a szállításhoz szükséges rögzítőt, húzza előrefelé az (1) fület és felfelé húzza le (2)



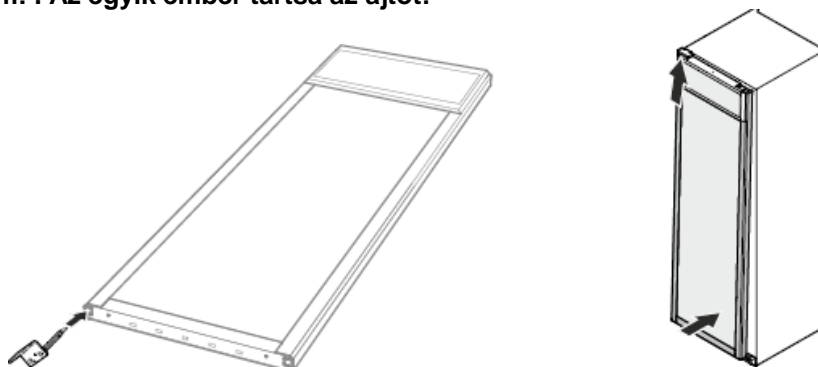
19. helyezze át az ellenkező oldalra a takarólemezt

20. helyezze fel a szállításhoz szükséges rögzítőt

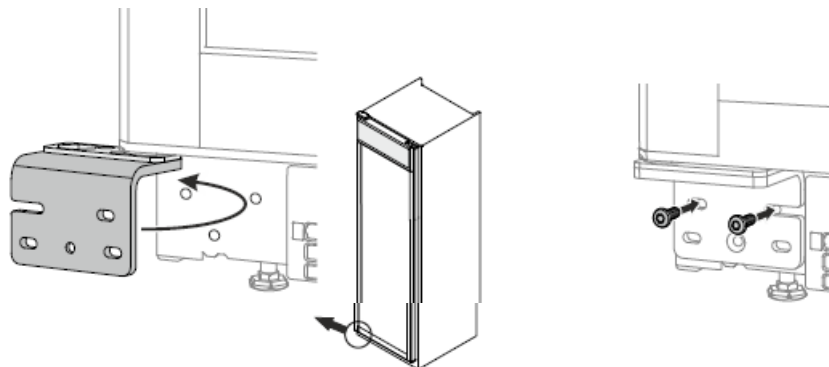


21. az ábra szerint helyezze az ajtóba a sarokvasa és tartsa fixen. A másik személlyel együtt emelje fel az ajtót és illessze a készülékhez

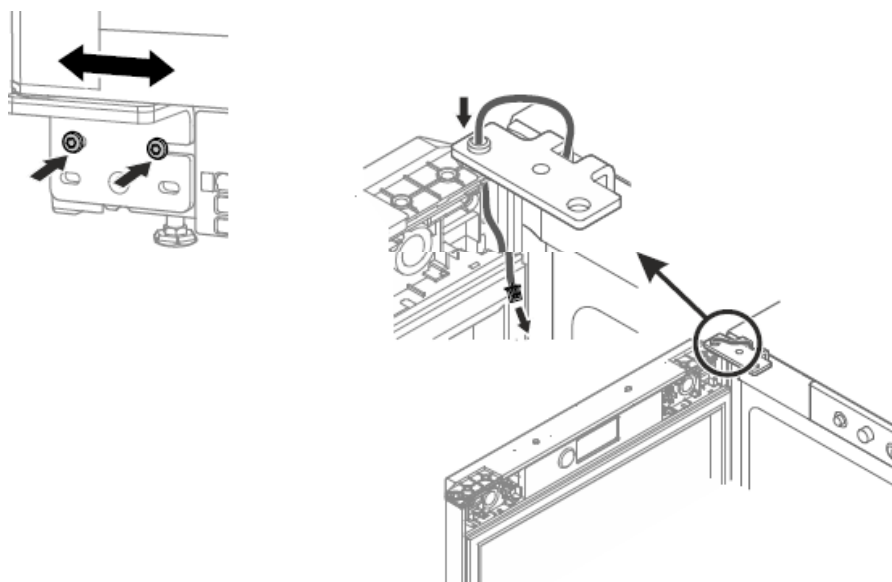
22. csúsztassák az ajtót a felső stiftre és csukja be
figyelem: . Az egyik ember tartsa az ajtót!



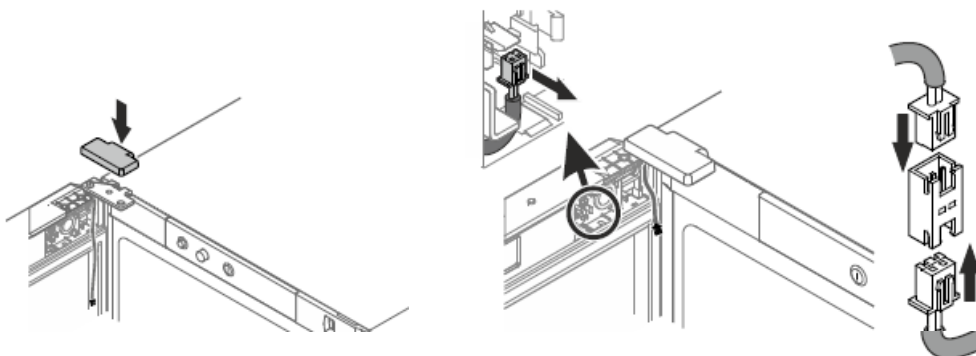
23. forgassa a zsanért jobbra, ezáltal megfeszíti az ajtózáró mechanizmus rugóját
 24. csavarozza fel a zsanért



- Ha az ajtó nincs megfelelően függőlegesbe állítva, akkor végezze el alábbiakat:
 25. lazítsa meg a csavarokat és tolja a sarokvasat jobbra vagy balra, amikor megfelelően áll az ajtó, akkor húzza meg a csavarokat
 26. nyissa ki az ajtót és húzza át teljesen a vezeték a nyíláson

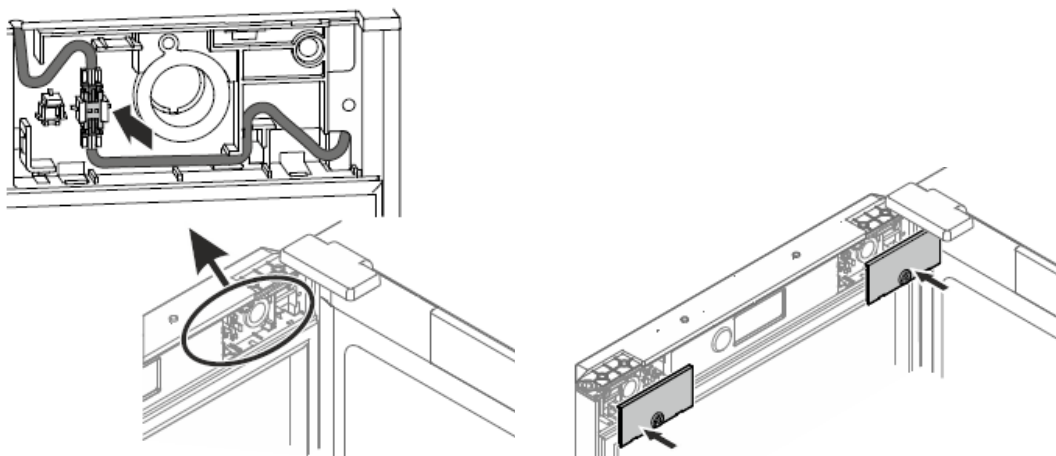


27. pattintsa a helyére a felső takarólemezt
 28. emelje ki a tartóból a csatlakozót és mindkét vezetékcsatlakozót dugja be a csatlakozóelembe



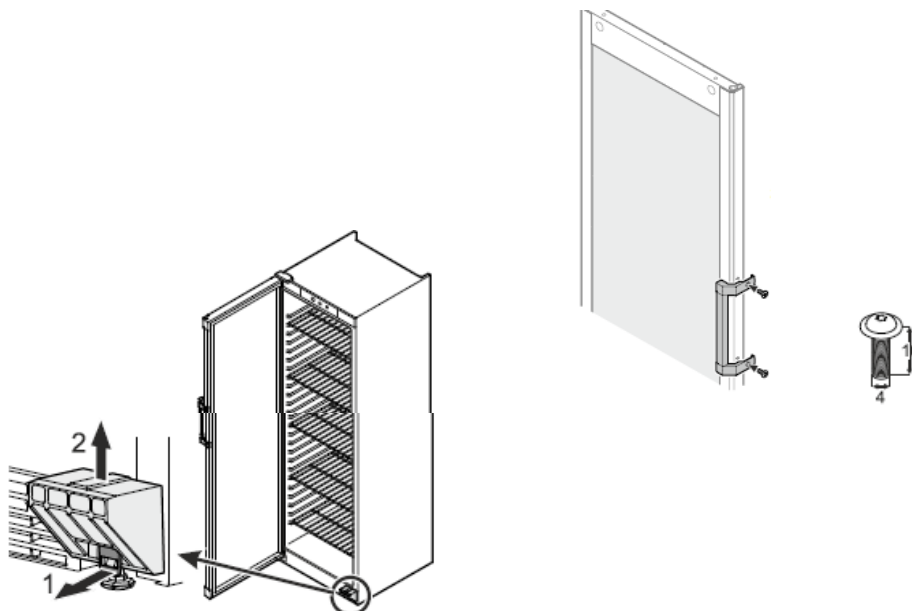
29. pattintsa be a csatlakozóelemet és illessze a helyére a vezeték az ábra alapján

30. pattintsa vissza a takaróelemeket



31. vegye ki a szállításhoz szükséges rögzítő elemet, húzza előre felé az (1) fület és fúzza ki felfelé a (2) rögzítő elemet

32. csavarozza vissza a fogantyút (a fogantyú és az M4x16 csavarok a mellékelt zacskóban)





ORSZÁGOS MÁRKASZERVIZ

LIEBHERR hibabejelentés:

LIEBHERR Hűtőgépek Vevőszolgálat

hétfőtől péntekig: 8.00 - 16.00

Szombaton, vasárnap és ünnepnapokon: zárva

Telefon (magyar nyelvű): 00 800 50 80 9000/5

email: emailservice-hu.lwl@liebherr.com