

MY25/A1-VV/R2



Your professional partner

2500 mm-es hűtőpult, ventilációs, íves lehajtható frontüveggel, fehér dekorral

DIAMOND



R290

VENTILATED

- hűtőpult,
- ventilációs hűtéssel,
- környezetbarát R290 hűtőközeggel,
- íves lehajtható frontüveggel,
- 160 mm mélységű felső átadó üvegpolccal,
- beépített felső világítással,
- közbenső üvegpolccal,
- kezelő felől 320 mm mélységű gránit munkalappal,
- 800 mm mélységű rozsdamentes acél bemutatótálcával (1,94 m²),
- vevő oldali analóg hőmérsékletkijelzéssel,
- alsó 3 ajtós hűtött tárolóval (215 liter),
- kezelő oldalon digitális vezérléssel és kijelzővel,
- 0/+2°C között szabályozható hűtési hőmérséklettel,
- 3. klímaosztályú besorolással (+25°C),
- kívül műanyag bevonatú acél burkolattal,
- elől fehér dekorral,
- kétoldalt műanyag záróelemmel - Igény szerint kék (.../B1) vagy narancsszínű (.../C1) dekorral is rendelhető +3%-os felárral és minimum 1 hónapos szállítási határidővel !

·mm (BxDxH) :2500x1060xh1205

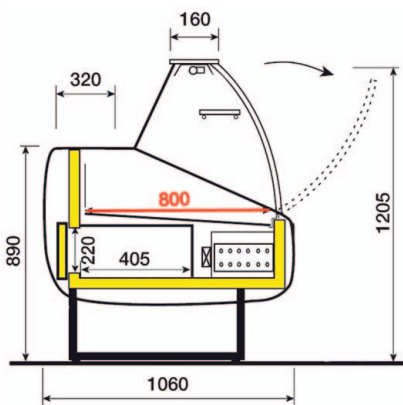
·T° : 0°+2°

·kW :0,9

·Volt : 230/1N 50Hz

·kg :336

·M³ : 3,79



Szállítási határidő: általában 2 hét