

MY15/B1-VV/R2

1500 mm-es hűtőpult, ventilációs, íves lehajtható frontüveggel, kék dekorral



Your professional partner

DIAMOND



R290

VENTILATED

- hűtőpult,
- ventilációs hűtéssel,
- környezetbarát R290 hűtőközeggel,
- íves lehajtható frontüveggel,
- 160 mm mélységű felső átadó üvegpolccal,
- beépített felső világítással,
- közbenső üvegpolccal,
- kezelő felől 320 mm mélységű gránit munkalappal,
- 800 mm mélységű rozsdamentes acél bemutatótálcával (1,14 m²),
- vevő oldali analóg hőmérsékletkijelzéssel,
- alsó 1 ajtós hűtött tárolóval (126 liter),
- kezelő oldalon digitális vezérléssel és kijelzővel,
- 0/+2°C között szabályozható hűtési hőmérséklettel,
- 3. klímaosztályú besorolással (+25°C),
- kívül műanyag bevonatú acél burkolattal,
- elől kék dekorral,
- kétoldalt műanyag záróelemmel - Nincs belőle raktárkészlet, csak megrendelésre minimum 1 hónapos szállítási határidővel !

·mm (BxDxH) :1500x1060xh1205

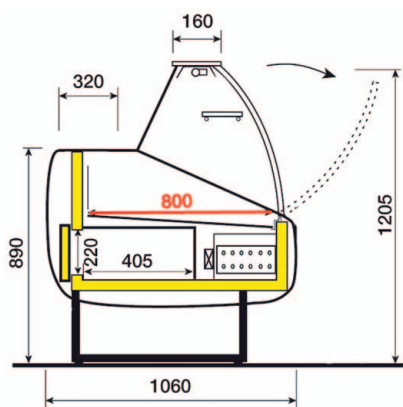
·T° : 0°+2°

·kW :0,49

·Volt : 230/1N 50Hz

·kg :213

·M³ : 2,28



Szállítási határidő: általában 2 hét