

MY15/B1-R2

1500 mm-es hűtőpult, statikus, íves
lehajtható frontüveggel, kék dekorral



Your professional partner

DIAMOND



R290

2 EVAPORATORS

- hűtőpult,
- statikus hűtéssel,
- 2 elpárologtatóval,
- környezetbarát R290 hűtőközeggel,
- íves lehajtható frontüveggel,
- 160 mm mélységű felső átadó üvegpolccal,
- beépített felső világítással,
- közbenső üvegpolccal,
- kezelő felől 320 mm mélységű gránit munkalappal,
- 685 mm mélységű rozsdamentes acél bemutatótálcával (0,97 m²),
- vevő oldali analóg hőmérsékletkijelzéssel,
- alsó 1 ajtós hűtött tárolóval (237 liter),
- kezelő oldalon digitális vezérléssel és kijelzővel,
- +4/+6°C között szabályozható hűtési hőmérséklettel,
- 3. klímaosztályú besorolással (+25°C),
- kívül műanyag bevonatú acél burkolattal,
- elől kék dekorral,
- kétoldalt műanyag záróelemmel - Nincs belőle raktárkészlet, csak megrendelésre minimum 1 hónapos szállítási határidővel !

·mm (BxDxH) :1500x1060xh1205

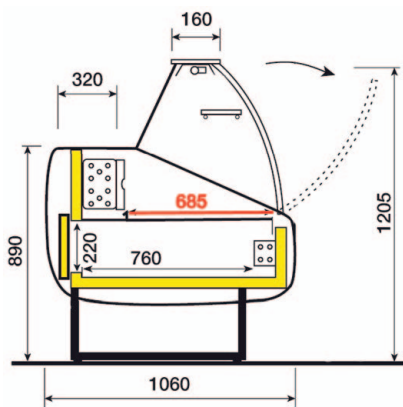
·T° :+4°+6°

·kW :0,32

·Volt : 230/1N 50Hz

·kg :213

·M³ : 2,28



Szállítási határidő: általában 2 hét