

# FC30/B5-VR2

3000 mm-es hűtőpult, ventilációs,  
egyenes frontüveggel, fekete színben



*Your professional partner*

DIAMOND



VENTILATED WITH  
SPEED CONTROLLER

·mm (BxDxH) :3000x980xh1260

·T° : 0°+4°

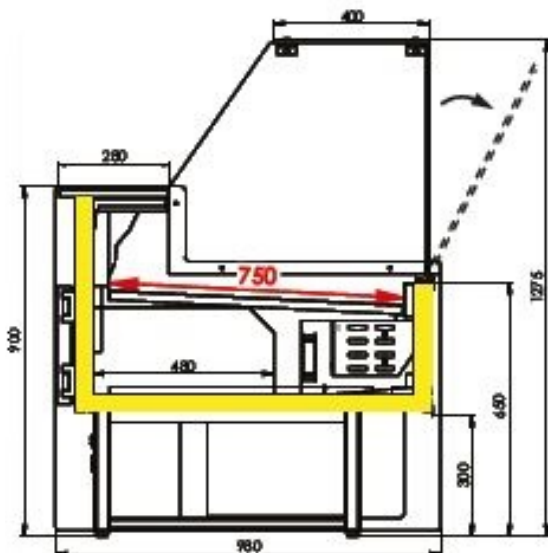
·kW :0,93

·Volt : 230/1N 50Hz

·kg :417

·M³ : 5,64

- hűtőpult,
- szabályozható ventilációs hűtéssel,
- környezetbarát R290 hűtőközeggel,
- kihajtható egyenes (90°-os) edzett frontüveggel,
- 400 mm mélységű felső átadó üvegpelccel,
- felső átadópolc alá épített led világítással,
- kezelő felől 280 mm mélységű gránit munkalappal és plexi tolóajtókkal,
- enyhén döntött 750 mm mélységű rozsdamentes acél bemutatótálcával,
- vevő oldali analóg hőmérsékletkijelzéssel,
- alsó hűtött tárolóval,
- digitális vezérléssel és kijelzővel,
- 0/+4°C között szabályozható hűtési hőmérséklettel,
- 3. klímaosztályú besorolással (+25°C),
- automatikus leolvasztással,
- kívül elől-hátul fekete festett acél burkolattal,
- kétoldalt fekete műanyag oldalfalakkal



Szállítási határidő: általában 2 hét