

LIEBHERR

UNIVERZÁLIS VENTILLÁCIÓS HŰTŐSZEKRÉNYEK

GKv TÍPUSOK

BEÉPÍTÉSI ÉS HASZNÁLATI UTASÍTÁS



Importálja: ASSUR Kft
1117 Budapest, Budafoki út 183.
Tel: 481-95-95, fax : 481-95-99
e-mail: assur@assur.hu
web-site: www.assur.hu

Forgalmazza:



Biztonsági és általános utasítások

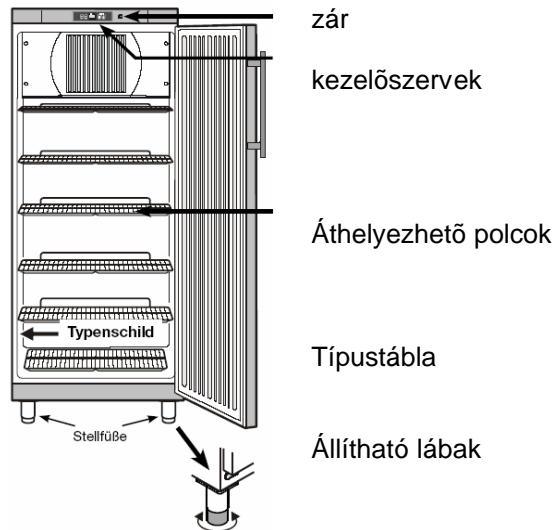
- A készülék kicsomagolását és felállítását a személyi és anyagi károk elkerülése végett két ember végezze.
- Amennyiben sérülést talál a készüléken értesítse bekapcsolás előtt a szállítványozót.
- Csatlakoztatás előtt a készülék károsodásának elkerülésére olvassa el a használati utasítást.
- A biztonságos üzemeltetéshez a készüléket a használati utasítás szerint szerelje össze és csatlakoztassa.
- Hiba esetén áramtalanítsa a készüléket, a csatlakozó dugó kihúzásával, vagy gondoskodjék a biztosíték kioldásáról.
- A készülék áramtalanításánál ne a kábelt húzza, hanem a villásdugót.
- A készülék javítását csak szakszerviz végezheti, a nagyobb károk elkerülése végett. Ugyanez érvényes a csatlakozó vezeték cseréjére is.
- A készülék belsejében ne tároljon tűz- vagy robbanásveszélyes anyagot. A szállításnál és a tisztításnál ügyeljen arra, hogy a hűtőkör ne sérüljön meg. Esetleges sérülésnél tartsa távol tőle a tűzveszélyes anyagokat és jól szellőztesse ki a helyiséget.
- A lábamatot, fiókokat, ajtókat stb. fellépésre, vagy alátámasztásra használni tilos.
- Ne engedje, hogy gyerekek játszanak a készülékkel pl. beleüljenek, fedlapra üljenek stb.
- Kerülje a hosszú idejű érintkezést a hideg felületekkel, mert ez fájdalmat, megfázást stb. okozhat.
- Ne fogyasszon túl sokáig tárolt, lejárt szavatosságú élelmiszert, ez ételmérgezést okozhat.
- Ne tároljon a készülékben robbanásveszélyes anyagot vagy ilyen hajtógázzal (pl. propán, bután, pentán stb.) üzemelő flakont. Az esetleg kiszökő gáz a elektromos részekkel érintkezve felgyulladhat. Ezeket a flakonokat felismerheti a tartalmat ismertető feliratról vagy a láng szimbólumról.
- A hűtő belsejében ne használjon elektromos készüléket.
- Zárható készülék esetén a kulcsot ne tartsa a készülék közelében, vagy gyermekek által elérhető helyen.

Klímaosztály

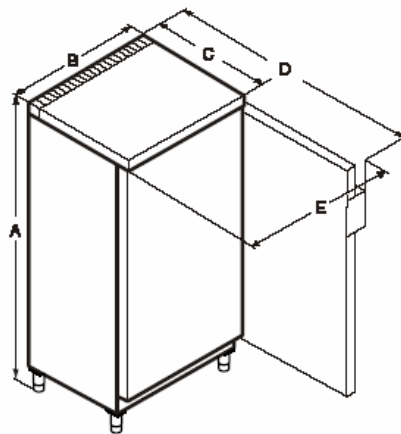
A készülék klímaosztály besorolása meghatározza, hogy milyenkörnyezeti hőmérsékleten üzemeltethető. Ezt a hőmérsékletértéket nem szabad túllépni. A klímaosztály besorolást a készülék adattábláján találja.

Klíma osztály	Környezeti hőmérséklet
SN	+10 - +32°C
N	+16 - +32°C
ST	+18 - +38°C
T	+18 - +43°C

Készülék felépítése



Készülék méretei



GKv 57..

A= 1864 mm
 B= 750 mm
 C= 750 mm
 D= 1447 mm
 E= 790 mm

GKv 64..

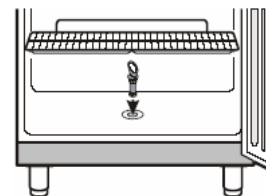
A= 2064 mm
 B= 750 mm
 C= 750 mm
 D= 1447 mm
 E= 790 mm

Felállítás

- Szerelje fel a fogantyút a megfelelően kialakított helyre. (A gyártás során azért nem kerül fel a készülékre, hogy ezáltal csomagolóanyagot tudjunk megtakarítani)
- A készülék ne kerüljön hőforrás (pl. tűzhely, fűtőtest) közelébe ill. közvetlen napsugárzásnak kitett helyre. Ügyeljen a megfelelő szellőzésre.
- A talaj legyen sima és vízszintes. Az egyenetlenségek a készülék állítható lábaival kiegyenlíthetők.
- Az EN 378 előírás szerint a helyiség mérete R600a hűtőközeg esetén min. 1 m³ / 8 g hűtőközeg legyen, mert ezáltal a hűtőkör kilyukadása esetén sem keletkezi gyúlékony mennyiségű gáz-levegő keverék a helyiségben. A hűtőközeg mennyiségét a készülék típusáblájáról olvashatja le.
- Ne rakjon a készülék tetejére hőkibocsátó készüléket, pl.: mikrohullámú sütő, toaster stb.
- A készüléket ne csatlakoztassa más készülékkel együtt, hosszabbító kábellel (túlmelegedési veszély)

Fontos utasítás

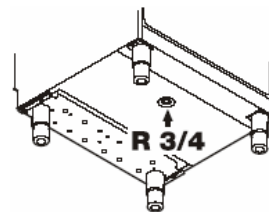
A készüléket üzembe helyezés előtt tisztítsa ki (lásd Tisztításnál)
 A beüzemelés előtt a készülék belsejében lévő kifolyónyílást a mellékelt dugóval feltétlenül zárja le, mert ez szükséges a kifogástalan működéshez.



Tisztítóvíz kifolyása

A készülék alján lévő kifolyónyíláshoz csatlakoztatható egy R• -es lefolyócső, így a belső

térben felgyülemelő víz szükség esetén könnyen elvezethető.



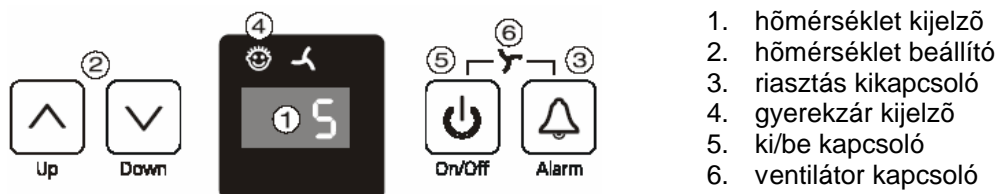
Csatlakoztatás

A felállítási helyen lévő áramfajtát (váltakozó áram) és feszültséget egyeztetni kell a típustábla adataival. A típustábla a belső térben a bal oldalfalon található.

A csatlakoztatáshoz szükséges egy előírás szerinti földelt konnektor, a készülék mellett könnyen elérhető helyen. Az áramkör legyen 10 A-es biztosítékkal ellátva.

A szállítást követően kb. 1/2 - 1 óra várakozás után - mely a kifogástalan működést szolgálja - szabad, az előírás szerinti földelt konnektorhoz csatlakoztatni.

Kezelő és ellenőrző elemek



1. hőmérséklet kijelző
2. hőmérséklet beállító
3. riasztás kikapcsoló
4. gyerekzár kijelző
5. ki/be kapcsoló
6. ventilátor kapcsoló

Ki/be kapcsolás

Bekapcsoláshoz nyomja meg az (5) ki/be kapcsolót, amíg a hőmérsékletkijelző felgyullad. Kikapcsoláshoz nyomja az (5) gombot kb. 3 sec-ig, amíg a kijelző elsötétedik.

Hőmérséklet beállítás

Hőmérséklet csökkentése DOWN gombbal, emelése UP gombbal.

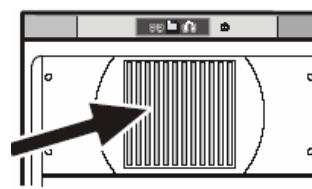
- a beállítás alatt villog a beállítási érték
- rövid megnyomásra 1°C-kal változik az értéke
- kb. 5 sec-mal az utolsó nyomás után az elektronika automatikusan átkapcsol és a pillanatnyi hőmérséklet értéket mutatja

Ha a kijelzőn F1 jelenik meg, akkor a készülék meghibásodott, forduljon szakszervizhez.

Hűtés

A készülék élelmiszerek és italok hűtésére alkalmas. A polcok magasságát az üvegek ill. áruk méretéhez alkalmazkodva lehet megválasztani. Magas alkohol tartalmú italokat csak gondosan lezárva és állítva szabad tárolni.

A készülék belsejében található szellőzőnyílást tilos letakarni!



Ventilátor kapcsolása

A ventilátor bekapcsolásával elérhető, hogy a belsőtérben egyenletes hőmérséklet eloszlás legyen és az áru is egyenletesen hűljön. A levegő keringtetésével kiküszöbölhető a különböző hőmérsékletű zónák kialakulása.

Mindenképpen ajánlott a használata:

- magas külső hőmérsékletnél (+30°C felett)
- magas nedvességtartalom esetén (pl. nyári napok)

Bekapcsolás: nyomja meg először a (3) alarm gombot, majd ezzel egyszerre az (5) ki/be gombot, ekkor kigyullad a (6) LED.

Kikapcsolás: nyomja meg először a (3) alarm gombot, majd ezzel egyszerre az (5) ki/be gombot, ekkor kialszik a (6) LED

Riasztás

Megszólal, ha az ajtó 180 sec-nél tovább nyitva marad, kikapcsolni a (3) alarm gomb megnyomásával lehet.

Megszólal, ha a belső tér túl meleg vagy túl hideg és egyidejűleg villog a hőmérséklet kijelző, kikapcsolni a (3) alarm gomb megnyomásával lehet. A hőmérsékletkijelző a riasztási állapot alatt végig villog.

Kiegészítő funkciók

A kezelőelemekkel tudja bekapcsolni a gyerekzárát ill. szabályozhatja a belső világítás fényerejét. A gyerekzár használatával megakadályozhatja a készülék illetéktelenek általi kikapcsolását ill. a hőmérséklet elállítását.

Beállítások aktiválása:

- (3) alarm gombot nyomja kb. 5 sec-ig – a kijelzőn „c” jelenti a gyerekzárát. Figyelem: mindig a megváltoztatandó érték villog.
- a (2) UP és DOWN gombokkal választhatja a kívánt funkciót: c-gyerekzár, h-fényerő
- a (3) alarm gomb rövid megnyomásával változtathatja vagy nyugtázza:

c – gyerekzár

(2) UP/DOWN gomb nyomásával

c1= gyerekzár bekapcsolva

c0= gyerekzár kikapcsolva.

(3) alarm gombbal nyugtázza (bekapcsolt állapotban világít •)

h – fényerő

(2) UP/DOWN gomb nyomásával

h1= minimális fényerő

h5= maximális fényerő

(3) alarm gombbal nyugtázza

Beállítások kikapcsolása:

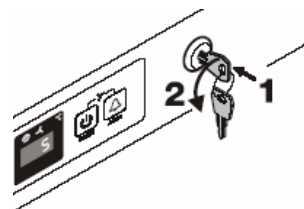
- Az (5) ki/be gomb megnyomásával kikapcsolhatja a beállításokat és 2 perc múlva az elektronika automatikusan átkapcsol, újra a normál szabályozás működik.

Biztonsági zár

A biztonsági mechanizmussal ellátott zárszerkezet nyitásánál az alábbiak szerint járjon el:

- nyomja be a kulcsot (1)
- forgassa el 90°-kal (2)

A készülék kinyitásához végezze el fordítva.



Leolvasztás

- A készülék automatikus leolvasztású. A keletkező víz kívül egy edényben gyűlik össze, és onnan a kompresszor hőjétől elpárolog. Ügyeljen arra, hogy a hűtőtér hátsó falán lévő kifolyónyíláson a víz akadálytalanul kifolyhasson.
- A leghidegebb termosztát állással hosszabb ideig üzemelő készüléknél előfordulhat a fagyasztón dér, vagy jégréteg képződése. Ilyenkor a készüléket rendszeresen le kell olvasztani. Ehhez vegye ki a hűtött árut, tegye hűvös helyre és az ajtót hagyja nyitva. Leolvasztás után tisztítsa ki a készüléket, a hőfokszabályozót állítsa újra a kívánt értékre.
- A dér, vagy jégréteget éles tárggyal nem szabad lekaparni, mert így a fagyasztó megsérülhet.

Tisztítás

Ajánlatos a készüléket rendszeresen tisztítani. Áramtalanítsa a készüléket: húzza ki a csatlakozódugót a konnektorból, vagy gondoskodjék a biztosíték kioldásáról.

A belsőteret és a külső burkolatot semleges mosószeres, langyos vízzel mossa le. Öblítse le tiszta vízzel, és törölje szárazra. Ne használjon semmi esetben sem súroló, vagy oldószert, ajánlott a semleges pH értékű lemosószer használata.

Ügyeljen arra, hogy az elektromos részekre és a szellőzőnyílásokba ne kerüljön víz.

Ne használjon gőzborotvát, mert károsodást ill. balesetveszélyt okozhat.

A kisebb energiafelhasználás és nagyobb hűtőtéljesítmény elérése érdekében, min. évente portalanítsa a hőcserélőt.

A készülék hátoldalán lévő hőcserélőt (fekete hűtőrács) ecsettel, tollseprővel, vagy porszívóval tisztítsa meg, ügyelve arra, hogy a kis kábelek ne szakadjanak el, csövek ne törjenek el, illetve görbüljenek meg.

A készülék kifolyócsövét a hűtőtérben tisztítsa ki időnként, pl. vattapálcikával vagy egyéb puha eszközzel.

Ügyeljen a típustábla épségére (ez fontos a szakszerviz számára).

Rozsdamentes acél burkolat tisztításához használjon megfelelő tisztítószert. A tisztításnál ügyeljen a szálirányú tisztításra. Semmi esetre se használjon súrolószivacsot vagy más karcoló eszközt, homok, savas vagy lúgos ill. kémiai oldószert, ez károsíthatja a felületeket és korroziót okozhat.

Meghibásodás

A készülék tervezésénél és előállításánál a gyártó a meghibásodások elkerülésére és a hosszú élettartamra törekedett. Ha ennek ellenére az üzemeltetés során meghibásodás fordulna elő, forduljon a szakszervizhez.

Vizsgálja meg előtte, hogy a meghibásodás nem vezethető-e vissza üzemeltetési hibákra.

A következő hibákat a lehetséges okok vizsgálata után maga tudja elhárítani:

1. Készülék nem működik:

- A készülék be van-e kapcsolva?
- A csatlakozó dugó megfelelően illeszkedik a konnektorba?
- Rendben van a csatlakozó aljzathoz tartozó biztosíték?

2. Ha a készülék túl hangos vizsgálja meg, hogy:

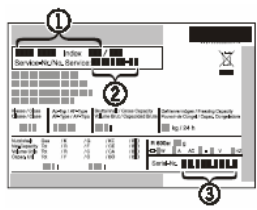
- Stabilan áll-e a készülék a talajon.
- A készülék mellett álló bútorok eszközök nem jönnek-e rezgésbe az aggregátortól.
- Ügyeljen arra, hogy a készülék hátoldalán levő alkatrészek szabadon mozoghassanak, felfekvés esetén finoman hajtsa ki az érintkező alkatrészt.
- Vegye figyelembe, hogy a hűtőrendszer áramlási zaját nem lehet kiküszöbölni.

3. A belső tér hőmérséklete nem elég alacsony:

- A hőfokszabályozót megfelelően állította be?
- A hőmérő a valós értéket mutatja?
- Rendesen be van csukva az ajtó?
- Rendben van a szellőzés?
- A felállítási hely túl közel van egy hőforráshoz?

Amennyiben a fenn említett okok egyike sem áll fenn, és a hibát nem tudja egyedül elhárítani, forduljon szakszervizhez.

Adja meg a típusszámot (1), "service" index (2) és a gyártási számot (3) a típustábla alapján, ami a belső tér bal oldalán található.



Üzemen kívül helyezés

Ha a készüléket hosszabb időre üzemen kívül akarja helyezni, húzza ki a csatlakozódugót, a konnektorból, vagy gondoskodjék a biztosíték kioldásáról. Továbbá tisztítsa ki és üzemen kívüli állapotban tartsa nyitva az ajtót a szagképződés elkerülése érdekében.

A hűtőkör tömítettségét a gyártó bevizsgálja. A készülék zavarészűrése megfelel az EN 55014 és EG 87/308/EWG előírásoknak.

A gyártó a készülékeket folyamatosan fejleszti, ezért a formában, kialakításban, technikában előfordulnak változások.

Megsemmisítési utasítás

A (szállítás közbeni védelmet szolgáló) csomagolás és a készülék egyes részei újra feldolgozható anyagokból készültek.

- hullámpapír, (túlnyomórészt hulladékpapírból)
- sajtolt idomok PS-ből (habosított FCKW-frei polisztirol)
- fólia és zacskó PE-ből, (polietilén)
- átkötő szalagok PP-ből, (polipropilén)

Vigye a csomagolóanyagokat a legközelebbi hivatalos gyűjtőhelyre, ahol a különböző anyagokat újra felhasználják.

A kiszolgált készülék még tartalmaz értékes anyagokat. Ne dobja ki a háztartási szeméttel.

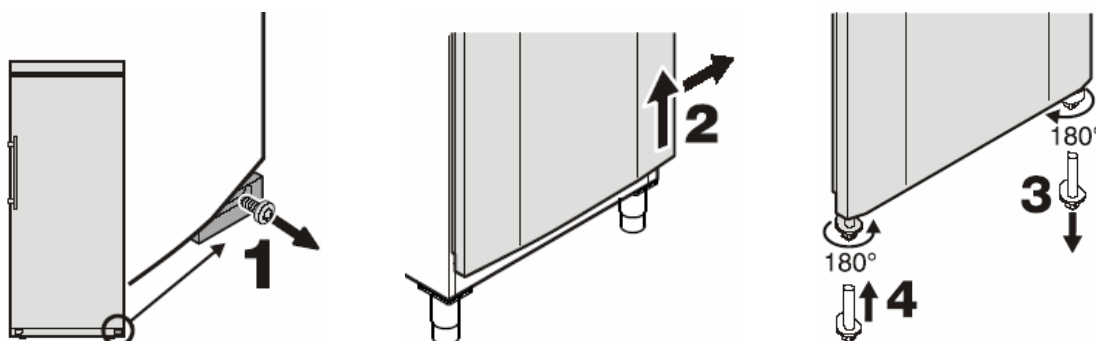
A kiszolgált készüléket azonnal használhatatlanná kell tenni, a konnektorból kihúzni, és a csatlakozókábelt elvágni.

A zárat távolítsa el, vagy tegye használhatatlanná, hogy a gyerekek ne tudják bezárni (fulladásveszély).

Ügyeljen arra, hogy a hűtőrendszer (benne a hőcserélő) a készülék hátulján ne károsodjon addig, amíg a készülék egy megsemmisítő helyre nem szállítható. Így biztosítható, hogy a hűtőfolyadék ne távozhasson el kontrolálatlanul.

Az alkalmazott hűtőfolyadék és szigetelőanyagok listája megtalálható a típuslistán.

Ajtónyitási irány megváltoztatása



1. csavarozza ki a sarokvas csavarját
2. emelje meg az ajtót, tolja el jobbra és vegye le
3. az alsó ajtótartó csapszeget forgassa el 180°-kal és húzza ki
4. az ellenkező oldalon tolja be a csapszeget és forgassa el 180°-kal
5. a felső zsanérrészt cserélje meg

6. cserélje meg az alsó sarokvasat és a borítólemezt
7. helyezze rá az ajtót a felső csapszegre
8. az ajtót balról befelé süllyessze le
9. a tartócsapszeget rögzítse a csavarral
10. a fogantyút és a takarószegecseket cserélje meg

