

# LIEBHERR

## IPARI STATIKUS ÉS VENTILLÁCIÓS HŰTŐSZEKRÉNYEK

(FKUv BEÉPÍTHETŐ TÍPUSOK)

### BEÉPÍTÉSI ÉS HASZNÁLATI UTASÍTÁS



Importálja: ASSUR Kft  
1117 Budapest, Budafoki út 183.  
Tel: 481-95-95, fax : 481-95-99  
e-mail: [assur@assur.hu](mailto:assur@assur.hu)  
web-site: [www.assur.hu](http://www.assur.hu)

Forgalmazza:



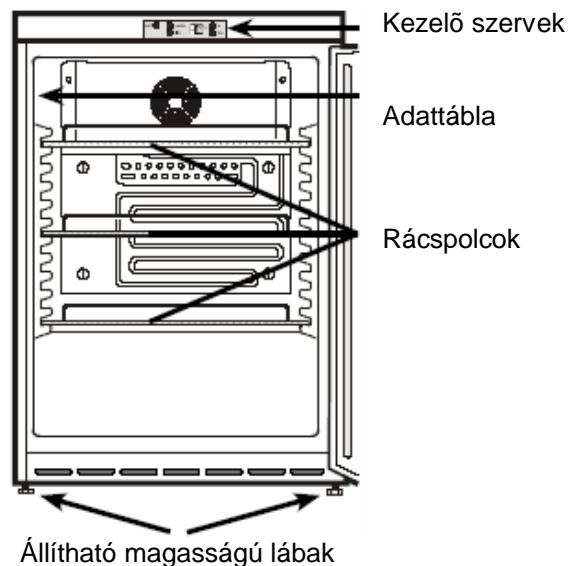
### **A készülék rendeltetése**

A készülék kizárólag élelmiszerek hűtésére alkalmas. Ipari étel-hűtés esetén a vonatkozó törvényi előírásokat be kell tartani.

A készülék nem alkalmas gyógyszerek, vérplazma, labor preparátumok, vagy hasonlók tárolására. Nem rendeltetészerű használat a tárolt élelmiszerek minőség romlásához vagy megromlásához vezethet.

Továbbá, a készülék nem használható robbanásveszélyes helyen.

### **A készülék ismertetése**



### **Biztonsági és általános utasítások**

A biztos üzemelés és a szavatosság megtartása érdekében csak a használati utasítás elolvasása után helyezze üzembe a készüléket.

- Mindig 2 ember csomagolja ki a készüléket, így elkerülhetjük a sérülést.
- Hiba esetén áramtalanítsa a készüléket, húzza ki a csatlakozódugót a konnektorból, kapcsolja ki, vagy vegye ki a biztosítékotl.
- A készülék áramtalanításánál ne a kábelt, hanem a dugót húzza.
- A készülék javítását csak szakszerviz végezheti, a nagyobb károk elkerülése végett. Ugyanez vonatkozik a hálózati kábel cseréjére is.
- A lábazatot, fiókokat, ajtókat stb. fellépésre, vagy alátámasztásra használni tilos.
- A készüléket nem kezelhetik fizikailag és / vagy szellemileg sérült személyek (beleértve a gyerekeket), vagy olyanok, akiket nem tájékoztattak előzetesen a kezelés helyes módjáról és a biztonsági előírásokról.
- Fedetlen bőrfelület ne érintkezzen huzamosan hideg felülettel vagy fagyasztott élelmiszerekkel. Ez fájdalmat, zsibbadást és fagyást okozhat. Ha mindenképpen szükséges az ilyen érintkezés viseljen pl. védőkesztyűt.
- Kerülje az élelmiszerek túl sokáig való tárolását, mert ez ételmérgezést okozhat.
- Zárható készülék esetén a kulcsot ne tartsa a készülék közelében, vagy gyermekek által elérhető helyen.
- Robbanó vagy éghető anyagot ill. propán, bután, pentán stb. tartalmú spay-t ne tároljon a hűtőszekrényben. Az esetleg kiszivárgó gázok az elektromos rendszerben tüzet okozhatnak. Az ilyen tartalmú dobozoknál a tűzveszélyességet külön kell jelölni
- A kiszolgált készüléket tegye használhatatlanná, húzza ki a csatlakozódugót, és vágja el a kábelt. A hűtőrészt ne érje károsodás, pl. ne szűrje ki a hűtőrendszer csöveit. A kispriccelő hűtőfolyadék a szem sérüléseit okozhatja.

- A készüléket gyerekektől óvni kell, a fiókokba ülni, az ajtóra kapaszkodni tilos.
- A készülék belsejében ne üzemeltessen semmiféle elektromos készüléket.
- Tilos a készüléket olyan hosszabbító kábeltől üzemeltetni, amelyekre más készülék is csatlakozik, mert túlmelegedést okozhat.

A cég állandóan minden típus és modell továbbfejlesztésén dolgozik. Ezért kérjük, vegye figyelembe, hogy a formai, kialakítási és technika változtatás jogát fenntartjuk.

### Klímaosztály

A készülék a klímaosztályának megfelelő külső hőmérsékletű helyiségben üzemeltethető. Ezt a hőmérsékletet nem szabad túllépni! A készülék klímaosztály besorolása a típustáblán található.

klíma osztály	megengedett külső hőmérséklet
SN, N	+10 °C - +32°C
N	+16 °C - +32°C
ST	+16 °C - +38°C
T	+16 °C - +43C

### Felállítás

- A felállítási hely kiválasztásánál kerülje a közvetlen napsugárzást, a közeli fűtőtesteket ill. tűzhelyeket.
- Ügyeljen a felállítási hely megfelelő szellőzésére.
- A talaj legyen sima és vízszintes. Az egyenlőtlen ségek a készülék első, állítható lábaival kiegyenlíthetők.
- A felállítási helyen ügyeljen az EN378 norma szerint előírásra, miszerint az R600a hűtőközeg minden 8 grammjára min. 1m<sup>3</sup> levegő jusson, mert így a hűtőkör esetleges kilyukadásánál sem tud tűzveszélyes mennyiségű gáz keletkezni. A hűtőközeg mennyiségét a készülék belsejében található típustábláról tudja leolvasni.

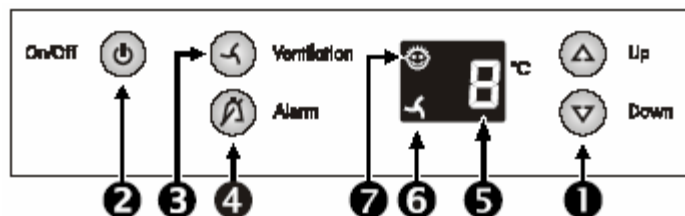
### Csatlakoztatás

A felállítási helyen lévő áramfajtát (váltakozó áram) és feszültséget egyeztetni kell a típustábla adataival.

A csatlakoztatáshoz szükséges egy előírás szerinti földelt konnektor. Az áramkör 10 A-ig terhelhető legyen.

A szállítást követően kb. • - 1 óra várakozás után - mely a kifogástalan működést szolgálja - szabad, az előírás szerinti földelt konnektorhoz csatlakoztatni. A konnektor a készülék mellett könnyen elérhető helyen legyen.

### Kezelőszervek



- |                               |                       |
|-------------------------------|-----------------------|
| 1. hőmérsékletbeállító gombok | 5. hőmérsékletkijelző |
| 2. ki/bekapcsoló gomb         | 6. ventilátor LED     |
| 3. ventilátor gombja          | 7. gyerekzár LED      |
| 4. riasztó kikapcsoló         |                       |

## **Be- és kikapcsolás**

A készüléket üzembe helyezés előtt ajánlott kitakarítani (lásd "tisztítás").

Bekapcsolás: nyomja meg a „2” ki/bekapcsoló gombot, ezután a hőmérsékletkijelző világít

Kikapcsolás: tartsa lenyomva kb. 2 sec-ig a „2” ki/bekapcsoló gombot, mindaddig, amíg a hőmérsékletkijelző elsötétül.

## **Hőmérséklet beállítása**

A hőmérséklet beállítása az „1” hőmérsékletbeállító gombokkal történik.

p : hőmérséklet emelése - nyomja a fel gombot

q : hőmérséklet csökkentése - nyomja a le gombot

A beállításnál villog a beállítási érték. Rövid egymás utáni megnyomásokra a hőmérsékletérték 1°C-kal változik. Az utolsó megnyomás után kb. 5 sec-mal az elektronika automatikusan átkapcsol és a z éppen tényleges hőmérsékletet mutatja.

Vegye figyelembe, hogy a hőmérséklet a környezeti hőmérséklettől, az ajtónyitások gyakoriságától is függ.

## **Kihasznlási lehetőségek**

A készülék alkalmas bármilyen élelmiszer és ital hűtésére.

A tároló rácsokat az edények magasságának megfelelően lehet elhelyezni. A folyadékokat és élelmiszereket mindig lefedve tárolja, mert ezáltal késleltetni lehet a fagyasztó deresedését, és el lehet kerülni a szükségtelenül magas energia felhasználást.

A légkeveréses hűtőknél a szellőző rácsokat nem szabad lefedni.

Magas alkoholtartalmú italokat gondosan lezárva és állítva tárolja.



**Figyelem:** Ez a készülék általános anyagok tárolására alkalmas. Nagy hőérzékenységű anyagok tárolásánál (gyógyszerek és hasonló) ajánlatos utólag ellenőrző hőmérő beszerelése.

## **Ventilációs hűtés**

A ventilációs hűtés egyenletesebb hőmérséklet eloszlást biztosít, ezáltal az élelmiszerek egyenletesebb hűtését lehet elérni azonos hőmérséklet beállítás esetén. A forszírozott levegő cirkuláció megszünteti a normál üzemelésnél előforduló hőmérsékleti zónákat.

Különösen előnyös ez:

- magas külső környezeti hőmérséklet esetén (kb. 30°C felett)
- magas relatív nedvességtartalom esetén, pl. nyári napokon

bekapcsolás: nyomja meg a  ventilátor gombját, ezután világít a  LED

kikapcsolás: nyomja meg a  ventilátor gombját, ezután kialszik a  LED

## **Hangjelzés**

Ez a hangjelzés akkor hallható, ha az ajtó 60 sec-nál hosszabb ideig marad nyitva. A „4” riasztó gomb megnyomásával tudja a hangjelzést kikapcsolni. Ha becsukja az ajtót, akkor a hangjelző ismét üzemkész állapotba kerül.

Hangjelzés hallható akkor is, ha a készülék belsejében túl hideg vagy túl meleg van, de ekkor evvel egyidejűleg villog a hőmérsékletkijelző. A „4” riasztó gomb megnyomásával tudja a hangjelzést kikapcsolni, de a hőmérsékletkijelző mindaddig villog, amíg a riasztási állapot fennáll.

### **Biztonsági zár**

Az ajtón lévő zár egy biztonsági mechanizmussal van ellátva. Készülék bezárása:

- nyomja befelé (1) a kulcsot
- fordítsa el 90°-kal (2)





Kinyitáskor ugyanígy járjon el.







### **Gyerekzár**

A gyerekzár használatával megakadályozhatja, hogy a készüléket valaki véletlenül kikapcsolhassa.

#### Gyerekzár bekapcsolása:

nyomja kb. 3 sec-ig a „3” ventilátor gombot	kijelzőn megjelenik  (lock villog)	
nyomja meg a „3” ventilátor gombot	kijelzőn megjelenik  (lock 0 villog)	
nyomja meg a p fel gombot	kijelzőn megjelenik  (lock 1 villog)	
nyomja meg a „3” ventilátor gombot	Világít a J LED (lock villog)	
nyomja meg a „2” ki/bekapcsoló gombot	Gyerekzár be van kapcsolva	

#### Gyerekzár kikapcsolása:

nyomja kb. 3 sec-ig a „3” ventilátor gombot	kijelzőn megjelenik  (lock villog)	
nyomja meg a „3” ventilátor gombot	kijelzőn megjelenik  (lock 1 villog)	
nyomja meg a c le gombot	kijelzőn megjelenik  (lock 0 villog)	
nyomja meg a „3” ventilátor gombot	kialszik a J LED (lock villog)	
nyomja meg a „2” ki/bekapcsoló gombot	Gyerekzár ki van kapcsolva	

### **Üvegajtós típusok belső világítása**

A készülék belső világítása egy fénycsőből áll és a hozzá tartozó kapcsolóból a belső tér felső részén. Az „S” kapcsolóval lehet a fénycsövet bekapcsolni.

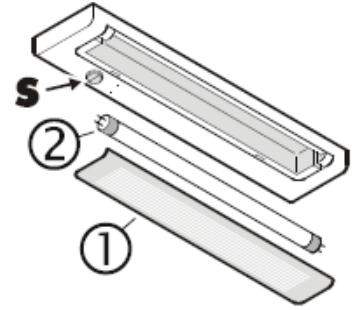
#### Fénycső cseréje:

Húzza ki a készülék csatlakozódugóját vagy kapcsolja le a hozzá tartozó biztosítékot és így áramtalanítsa a készüléket.

- a lámpaburkolat (1) borítólemezét előre fele pattintsa le és lefele emelje le

- forgassa el 90°-kal a fénycsövet (2) és húzza ki. Az új fénycsövet helyezze be és forgassa vissza 90°-kal
- helyezze vissza az (1) borítólemezét és

pattintsa vissza a helyére



Ha a világítás a fénycsőcsere után sem világít, akkor forduljon szakszervizhez.

### **Leolvasztás**

A készülék automatikus leolvasztású. A keletkező víz a párologtató edényben gyűlik össze, és onnan elpárolog a kompresszor hőjétől. Ügyeljen arra, hogy a hűtőtér hátsó falán lévő kifolyónyíláson a víz akadálytalanul kifolyhasson. Dugulás esetén, egy puha tárggyal tegye szabaddá. (lásd „tisztítás”)

A leghidegebb termosztát beállítással hosszabb ideig üzemelő készüléknél előfordulhat a fagyasztón dér, vagy jégréteg képződése. Ilyenkor a készüléket le kell olvasztani. Leolvasztás után tisztítsa ki a készüléket, a hőfokszabályozót állítsa újra a kívánt értékre. A dér, vagy jégréteget éles tárggyal nem szabad lekaparni, mert így a fagyasztó megsérülhet, csak olyan eszközt használjon, amelyet a gyártó ajánl.

### **Tisztítás**

Ajánlatos a készüléket rendszeresen tisztítani. Áramtalanítsa a készüléket: húzza ki a csatlakozódugót, a konnektorból, vagy gondoskodjék a biztosíték kioldásáról.

A hűtőtér és a külső burkolatot semleges mosószeres, langyos vízzel mossa le. Ne használjon nagy nyomású vízugarat a tisztításhoz.

Ne használjon semmi esetben sem súroló, vagy oldószert, legalkalmasabb a semleges pH értékű általános lemosószert.

Ügyeljen arra, hogy ne kerüljön víz az elektromos részekbe ill. a szellőző rendszerbe.

Mindent töröljön szárazra.

A rozsdamentes acél burkolatú készülék esetén használja a kereskedelmi forgalomban kapható rozsdamentes tisztítószereket. A tisztítást mindig a csiszolás szálirányába végezze el. Ne használjon semmi esetben sem súroló vagy karcoló szivacsot, ne tartalmazzon a tisztítószert homokot, sót vagy savat ill. kémiai oldószert, mert ezek károsíthatják a felületet és korróziót okozhatnak.

Ügyeljen arra, hogy a készülék belsejében található típus tábla épségben maradjon, mert ez az esetleges javításnál szükséges a szakszerviz számára.

A készülék hátoldalán található hőcserélő rácsot célszerű min. évente egyszer letisztítani, portalanítani.

A hűtőtér kifolyó nyílását egy puha eszközzel, pl. vattapálcikával tisztítsa ki.

### **Meghibásodás**

A készülék tervezésénél és előállításánál a gyártó a meghibásodások elkerülésére és a hosszú élettartamra törekedett. Ha ennek ellenére az üzemeltetés során meghibásodás fordulna elő, forduljon a szakszervizhez.

Vizsgálja meg előtte, hogy a meghibásodás nem vezethető-e vissza üzemeltetési hibákra, mert ebben az esetben a garanciális időn belül is a vásárlót terhelik a javítás költségei.

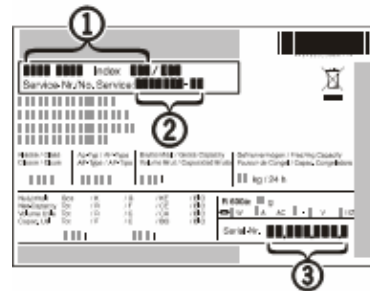
A következő hibákat a lehetséges okok vizsgálata után maga tudja elhárítani:

1. Készülék nem működik:

- A készülék be van-e kapcsolva?
- A csatlakozó dugó megfelelően illeszkedik a konnektorba?
- Rendben van a konnektorhoz tartozó biztosíték?

2. Ha a készülék túl hangos vizsgálja meg, hogy:
  - Stabilan áll-e a készülék a talajon.
  - A készülék mellett álló bútorok eszközök nem jönnek-e rezgésbe az aggregátortól.
  - Vegye figyelembe, hogy a hűtőrendszer áramlási zaját nem lehet kiküszöbölni.
3. A belső tér hőmérséklete nem elég alacsony:
  - A hőfokszabályozót megfelelően állította be?
  - A hőmérő nem a valós értéket mutatja?
  - Rendesen be van csukva az ajtó?
  - Rendben van a szellőzés?
  - A felállítási hely túl közel van egy hőforráshoz?

Amennyiben a fenn említett okok egyike sem áll fenn, és a hibát nem tudja egyedül elhárítani, forduljon szakszervizhez. Adja meg a típuszámot (1), "service" index (2) és a gyártási számot (3) a típustábla alapján, ami a belső tér bal oldalán található.



### Üzemen kívül helyezés

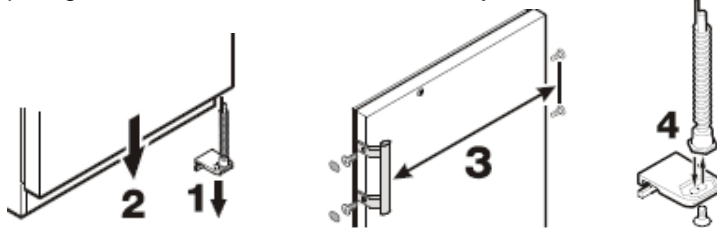
Ha a készüléket hosszabb időre üzemen kívül akarja helyezni, húzza ki a csatlakozódugót, a konnektorból, vagy gondoskodjék a biztosíték kioldásáról. Továbbá, üzemen kívüli állapotban tartsa nyitva az ajtót a szagképződés elkerülése érdekében.

A készülék megfelel a 200/108/EG és a 2006/95/EG előírásoknak.

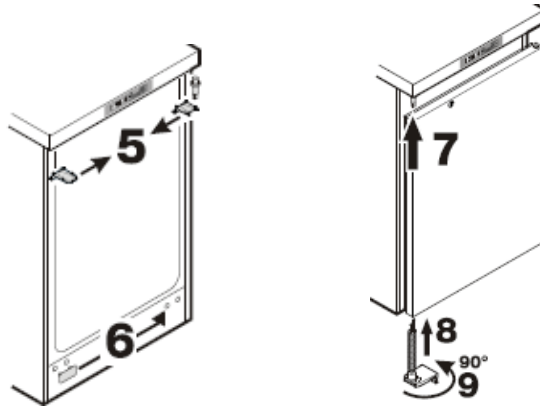
A gyártó folyamatosan a termékek továbbfejlesztésén dolgozik, ezért előfordulhat hogy egyes modelleknél formai, kialakítási vagy technikai eltérés jelentkezik.

### Ajtónyitási irány megváltoztatása

1. Csukja be az ajtót, csavarozza ki a (1) sz. sarokvasat Figyelem: az ajtótartóban van egy önműködő ajtócsukó rugós mechanizmus, ami a csavar kioldása után a sarokvasat balra elfordítja.
2. Emelje le lefelé az ajtót.
3. Szerelje fel a fogantyút és a másik oldalon lévő dugókat és fordítva szerelje vissza
4. A (4) sz. csapszeget a sarokvas másik oldalán lévő lyukba csavarozza be



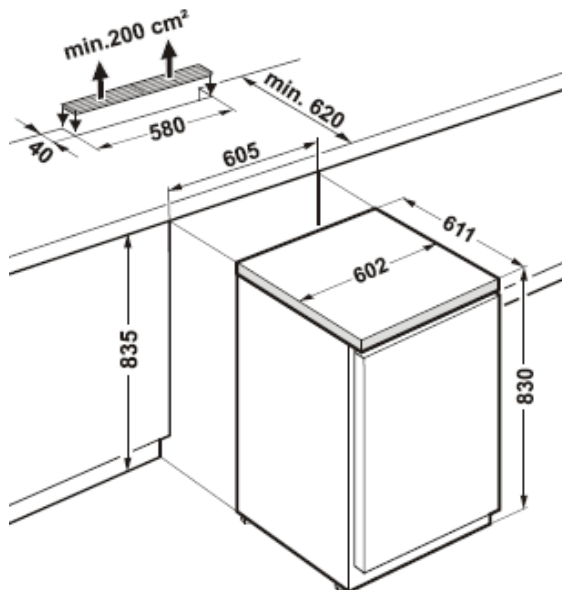
5. a felső (5) sarokvas részt cserélje meg
6. a (6) borítólemezt helyezze át a másik oldalra
7. helyezze fel az ajtót a sarokvas csapszegére (7) és csukja be
8. helyezze a (8) sarokvasat az ajtó alján lévő nyílásba
9. tekerje el 90°C-kal a sarokvasat, hogy a rugó megfeszüljön és így csavarozza fel



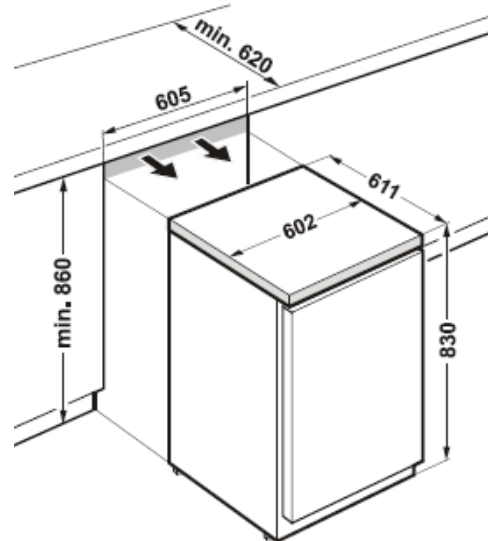
### Pult alá építés

#### 1. lehetőség

A készülék beépítésénél biztosítani kell a megfelelő szellőzést a hátoldalon, ehhez a munkalapon egy min 200 cm<sup>2</sup> nagyságú szellőzőrácsot kell beépíteni.



1. lehetőség



2. lehetőség

#### 2. lehetőség

Ha a beépítésnél nincs lehetőség a munkalapba szellőzőrács behelyezésére, akkor a munkalapot min. 860 mm magasra kell helyezni, hogy biztosítani lehessen a készülék megfelelő szellőzését.

### Megsemmisítési utasítás

A (szállítás közbeni védelmet szolgáló) csomagolás és a készülék egyes részei újra feldolgozható anyagokból készültek.

- hullámpapír, (túlnyomórészt hulladékpapírból)
- sajtolt idomok PS-ből (habosított FCKW-frei polisztirol)
- Fólia és zacskó PE-ből, (polietilén)

- Átkötő szalagok PP-ből, (polipropilén)

- Hozza a csomagolóanyagokat a legközelebbi hivatalos gyűjtőhelyre, ahol a különböző anyagokat újra felhasználják.

**A csomagoló anyagokat tartsuk távol a gyerekektől – a polietilén lapok és tasakok fulladást okozhatnak!**

A kiszolgált készülék még tartalmaz értékes anyagokat. Ne dobja ki a háztartási szeméttel.

A kiszolgált készüléket azonnal használhatatlanná kell tenni, a konnektorból kihúzni, és a csatlakozókábelt elvágni.

A zárat távolítsa el, vagy tegye használhatatlanná, hogy a gyerekek ne tudják bezárni (fulladásveszély).

Ügyeljen arra, hogy a hűtőrendszer (benne a hőcserélő) a készülék hátulján ne károsodjon addig, amíg a készülék egy megsemmisítő helyre nem szállítható.

Így biztosítható, hogy a hűtőfolyadék ne távozhasson el kontrolálatlanul.

Az alkalmazott hűtőfolyadék és szigetelőanyagok listája megtalálható a típuslistán.